

AIRTONE

+7 (499) 444 20 46

info@air-tone.ru

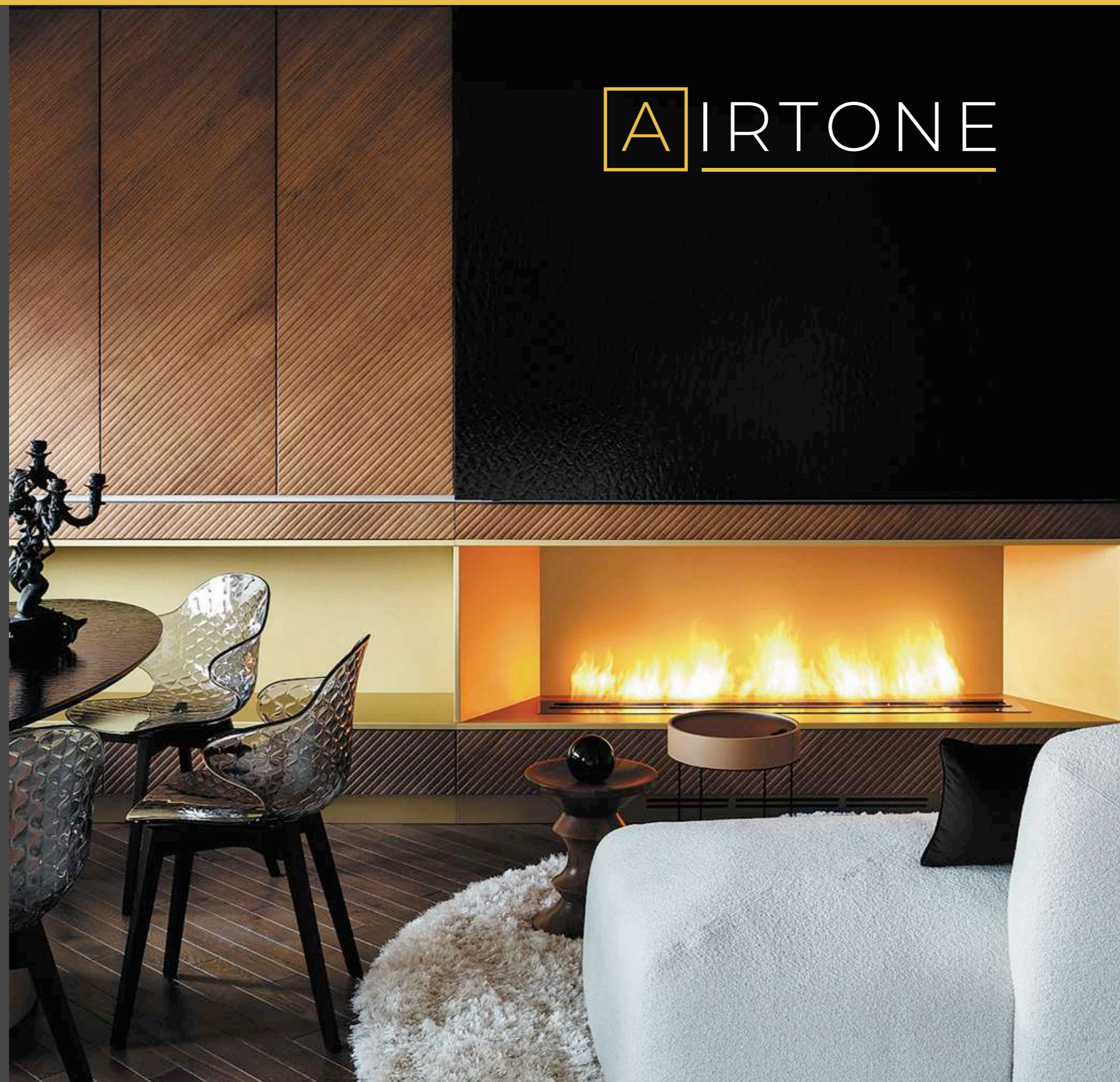
Москва, Варшавское шоссе 129 к 2,
БЦ «Варшавский»



@fireplace.airtone



AIRTONE



Содержание

О КОМПАНИИ

3



3

СЕРИЯ ANDALLE
автоматические биокамины

11 линейный

15 угловой

17 радиальный

19 круглый



7

СЕРИЯ SLAM
механические биокамины

25 линейный



21

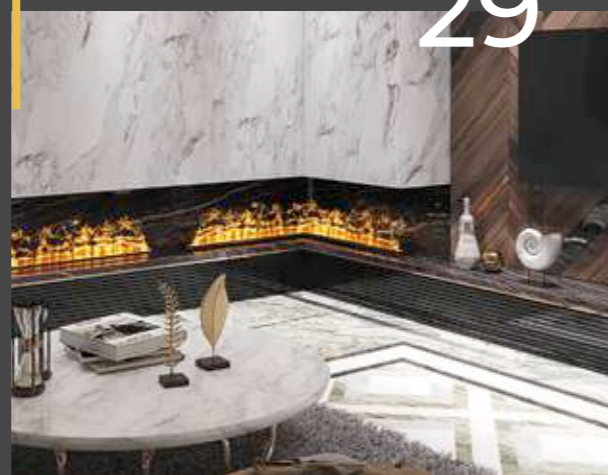
СЕРИЯ VEPO
паровые электрокамины

35 линейный

41 угловой

45 радиальный

47 круглый



29

СЕРИЯ MISTY
паровые электрокамины

51



51

СЕРИЯ VITRO
проекционные электрокамины

55



55

АКСЕССУАРЫ

Биотопливо
Стеклянные угли
Керамические дрова

67

ТЕХНИЧЕСКИЕ ДАННЫЕ

71

СЕРИЯ PLANE
оптические электрокамины

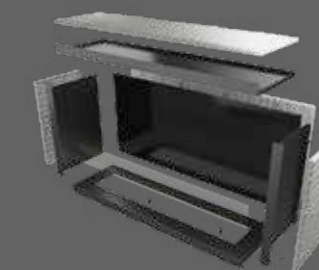
57



57

СЕРИЯ FRAME
металлические корпуса для биокаминов

61



61

О КОМПАНИИ

Нас было 3-е высококлассных инженеров жаждущих творить, проектировать и улучшать. Новое, на тот момент, направление «Биокаминов» манило своей новизной и привлекало идеей созерцать настоящий живой огонь дома. Поначалу эта затея с созданием камина была исключительно для личного пользования, но желание продемонстрировать преимущества такого камина людям натолкнуло на коммерческое направление и в января 2014 года после недолгих размышлений было принято решение об основании компании AIRTONE.

Производственная площадка для реализации первых моделей каминов располагалась в Подмосковном городе Октябрьский.

2014

Первый год был посвящен отладке всех процессов, тестам и первым продажам готовых каминов. Первые прототипы каминов до сих пор хранятся в офисе компании.

”

Достаточно быстро обычные механические биокамины наскучили, так как они не позволяли реализовать весь наш инженерный потенциал, да и европейские конкуренты на то момент были для нас флагманами

2015

Поэтому в начале 2015 года были проанализированы все доступные на рынке автоматические биокамины, их системы работы и управления. Полученный опыт был применен для прототипирования первого образца автоматического биокамина Andalle. Стоимость реализации проекта в рамках текущего производства подразумевала серьезные вложения в дооснащение производства электротехническим участком и его наладку, что на тот момент не представлялось возможным. Поэтому было решено найти подходящую производственную площадку и естественно выбор пал на Китай.

2016

В 2016 году в городе Ханчжоу на протяжении более 3-х месяцев происходила отладка контрактного производства и доработка с биокамина Andalle совместно с китайскими инженерами. Результат превзошел ожидания, но это было лишь начало пути, так как необходим был контроль качества продукции, поэтому на заводе остались несколько сотрудников компании Airtone.

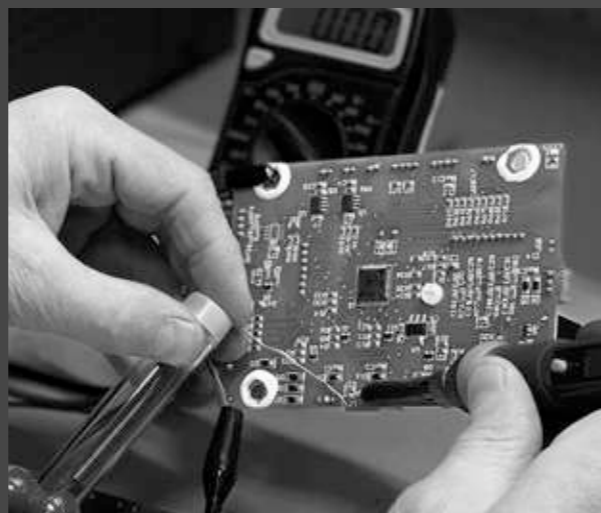
2017

Весь производственный процесс был полностью перенесен в Китай по экономическим соображениям и как результат продукция компании Airtone становится доступнее европейских и Российских аналогов. Дальнейшая работа проводилась над улучшением качества, а также над технологичностью камина, поэтому 2018 году компания Airtone представила на рынок полноценное мобильное приложение по управлению биокамином, которое можно было скачать с любого маркета (App Store/Google play). Мы первая Российская компания, которая реализовала это в рамках отдельного приложения на телефон.



2019

В 2019 году мы все больше стали замечать, что клиенты интересуются паровыми электрокаминами, так как их в большей степени волнует безопасность. Но внутри компании на тот момент не было единого мнения о необходимости разработки нового направления. Весомым аргументом в принятии решения стал глубокий анализ рынка и объемов продаж конкурентов по направлению электрокаминов. Поэтому далее весь год велись работы по прототипированию новой модели.



2020

Презентация на дизайнерской выставке «Batimat» и профильной «Салон каминов» нашей новинки – парового электрокамина серии VEPO и он по-настоящему произвел фурор. Мы осознали, что выбрали правильное направление и с усердием принялись развивать новые формы VEPO и оптимизировать технологии его работы.

2021

Старт разработки и прототипирования новых моделей серии PLANE, VITRO и MISTY. При этом текущие серии каминов постоянно дорабатываются и улучшаются. Открытие нового склада в Москве.

2022

Презентация и запуск в продажу каминов серий Plane и такая долгожданная премьера каминов MISTY. Расширение производственных мощностей, увеличение площади цехов на производстве в Китае. Разработанные для партнеров готовые бренд зоны от Airtone выводят продажи дилеров на новый уровень.



”

Результаты
говорят сами за себя

ANDALLE

андэль

автоматические
биокамины

Полностью автоматический биокамин Andalle — это настоящая находка для людей, которые ценят уют. Ведь настоящий живой огонь в квартире без дымоходов, гари и копоти это несомненный плюс который оценят многие. Вы только представьте, как преобразится ваш дом с появлением в нем настоящего огня.

”

*Мы превращаем вашу мечту в реальность.
Предел определяется вашим воображением.*



РАЗНООБРАЗИЕ ФОРМ

11 стандартных линейных длин камина, но можно и свою. А так же возможность изготавливать Г-образные, П-образные, радиальные и круглые формы.



КОМПАКТНЫЕ РАЗМЕРЫ

Самое компактное соотношение ширины-высоты позволяет встраивать топку в ограниченные пространства и она не смотрится громоздко.

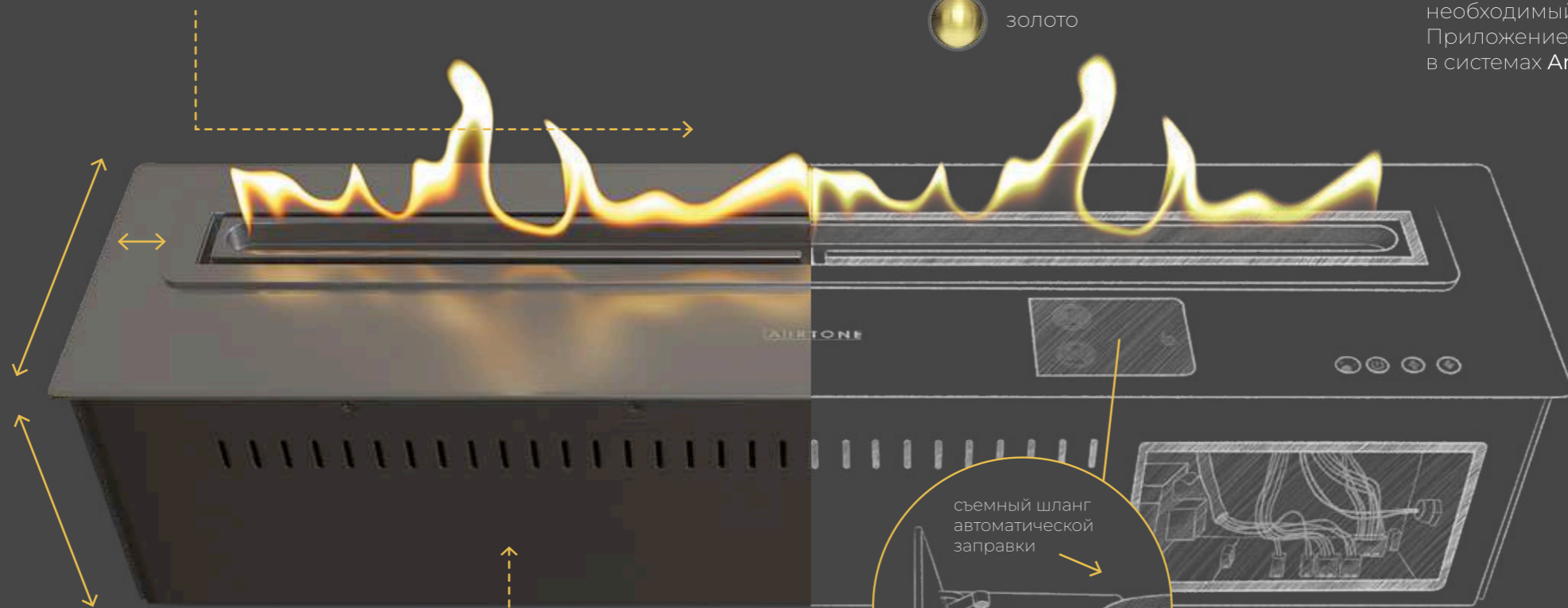
←→ 193 мм
ширина

↓↑ 168 мм
высота

→ 55 мм ←
с каждой стороны
отступ от края до линии огня

ЛИНИЯ ОГНЯ ДЛИННЕЕ

Минимальные отступы от края камина до линии огня позволяют получить более длинную линию огня при те же габаритах, что у каминов других брендов.



ВМЕСТИТЕЛЬНЫЕ БАКИ

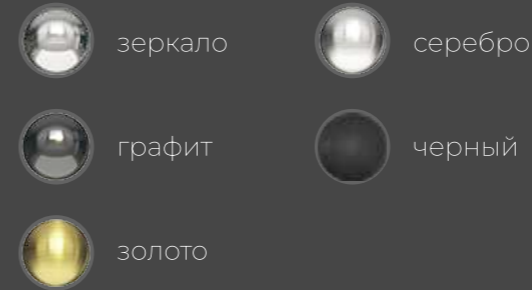
В любом размере биокамина Andalle встроены самые большие топливные баки, которые позволяют работать камину до 12 часов непрерывно.

УДОБНАЯ ЗАПРАВКА

Уникальная запатентованная система автоматической заправки делает все за вас. И больше никаких проливов топлива и отдельных насосов.

ЦВЕТА

Мы предлагаем 5 базовых вариантов отделки камина на выбор, некоторые из них достигаются за счет сложных ионно-плазменных PWD и DLC покрытий, такие как графитовый и золотой цвет.



УПРАВЛЕНИЕ

Мы убеждены, что управлять автоматическим биокамином необходимо на расстоянии, ведь именно это и есть комфорт.

Все автоматические биокамины серии ANDALLE оснащены **встроенным Wi-Fi модулем** для управления камином через смартфон, а так же управляются **пультом ДУ, клавишами** на верхней панели камина и через систему **умного дома**.

Разработанное нами **мобильное приложение** продумывалось сквозь призму эргономики управления и объединило в себе только необходимый для пользователя функционал. Приложение доступно для скачивания в системах **Android и iOS**.

БЕЗОПАСНОСТЬ

Каждый камин оснащен системой безопасности постоянно анализирующей его работу посредством **множества датчиков**.



Автоматическая система защиты



Датчики наклона



Датчики температуры



Датчики уровня топлива



Сейсмические датчики



Датчики содержания углекислого газа



ANDALLE

линейный

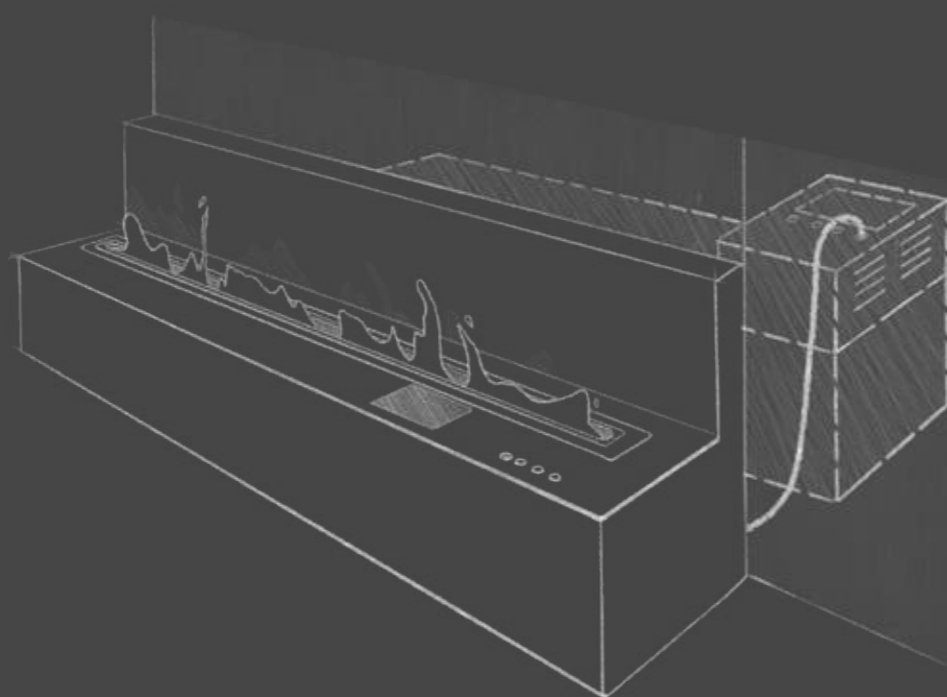
Камины серии Andalle увлекут своей возможностью управлять огнем дистанционно через пульт или мобильное приложение это по-настоящему современно, удобно и безопасно.

Вы всегда сможете уменьшить длину и интенсивность огня, когда решили побыть наедине со своими мыслями или прибавить, когда к вам нагрянули гости и хочется чего-то масштабного





Для коммерческих проектов или задач, требующих постоянной работы камина, возможно дооснащение внешними дополнительными баками любых объемов и форм



ANDALLE

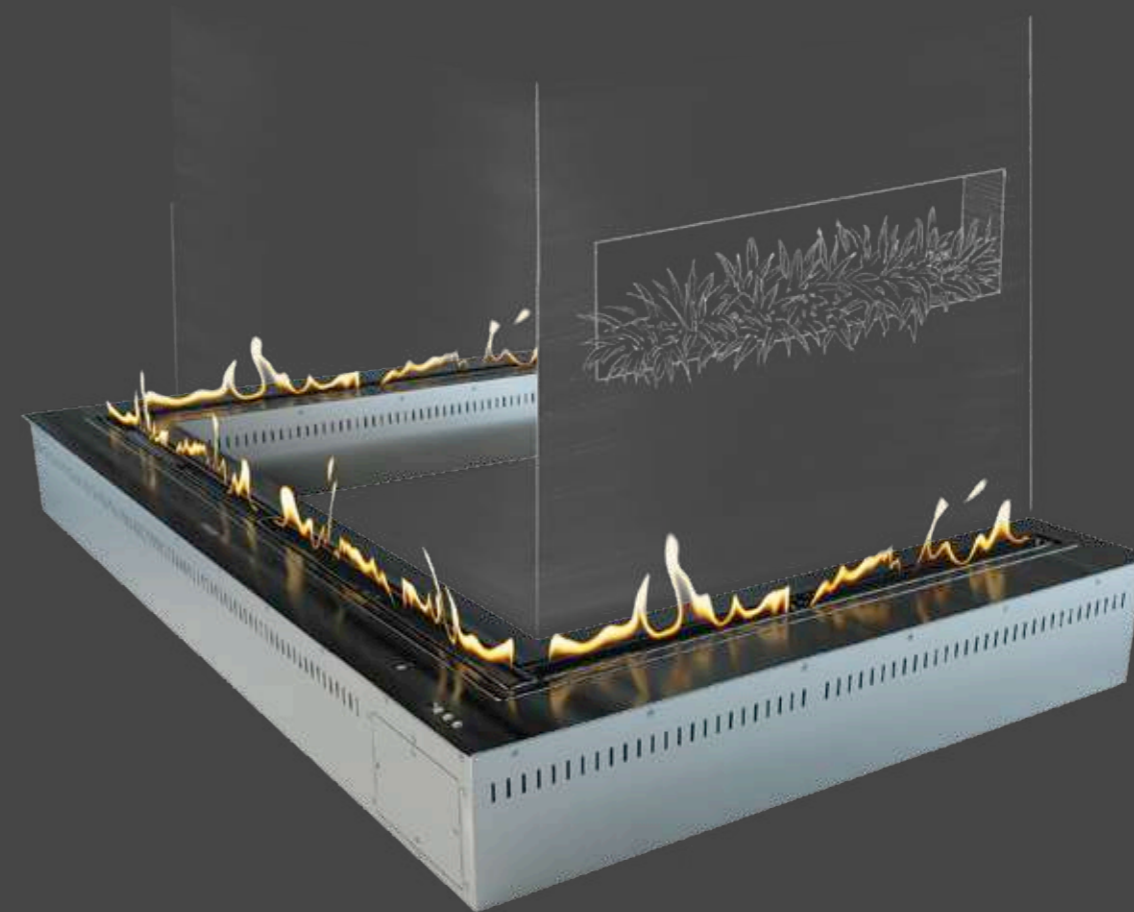
угловой



Уникальные решения
для сложных задач
и любых поворотов

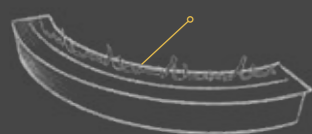
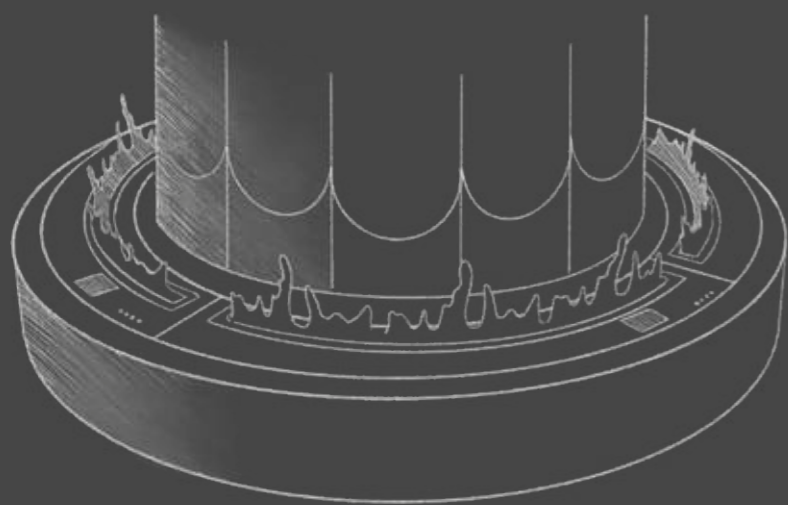
Г-образные и П-образные
непрерывные линии огня выгодно
подчеркнут углы в помещении.

*Возможность объединения
до 15 каминов с единым управлением*

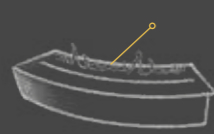


Целое или часть

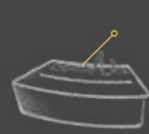
Удобная «секционность» позволяет собирать несколько каминов в круг, полукруг или даже более сложные формы.



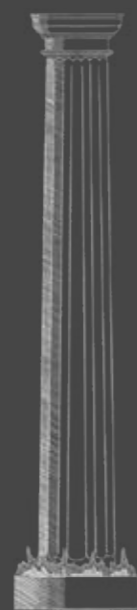
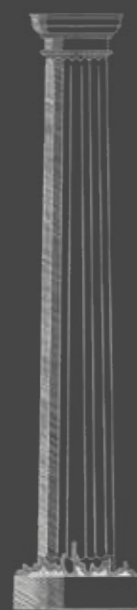
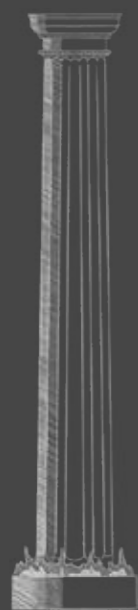
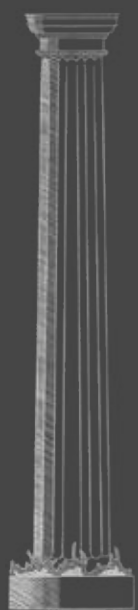
R 1000



R 750



R 500



ANDALLE

радиальный



ANDALLE

круглый



Для достижения большей схожести с настоящим кострищем - мы изготавливаем уникальные круглые биокамины различного диаметра. Они прекрасно смотрятся в качестве островной конструкции и будут отличной заменой центральному деревянному камину в помещении.

SLAM

слэм механические
биокамины

Благодаря оптимальной конструкции топки и использованию высококачественной нержавеющей стали достаточной толщины нам удалось добиться истинного эталона надежности.

Захлопывающаяся заслонка для тушения пламени моментально прекращает горение, а двойная конструкция бака предотвращает чрезмерный нагрев.

Камин может быть выполнен в трех различных цветах и стать настоящим украшением, а не обыденным металлическим блоком.

”

Механический биокамин SLAM – привычная классика в новом прочтении

РАЗНООБРАЗИЕ РАЗМЕРОВ

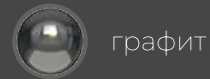
9 стандартных линейных длин камина.

ЦВЕТА

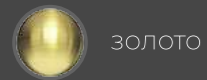
Мы предлагаем **3 базовых** варианта отделки камина на выбор, некоторые из них достигаются за счет сложных ионно-плазменных PWD и DLC покрытий, такие как графитовый и золотой цвет.



серебро



графит



золото

ЛИНИЯ ОГНЯ ДЛИННЕЕ

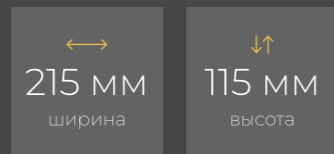
Минимальным отступы от края камина до линии огня позволяют получить более длинную линию огня при те же габаритах, что у каминов других брендов.

УПРАВЛЕНИЕ

Благодаря раскладывающейся ручке управления тушить камин максимально удобно и безопасно.

ОПТИМАЛЬНЫЕ РАЗМЕРЫ

Мы подобрали оптимальное сочетание ширины и высоты механической топки Slam и, как вы могли заметить, они очень схожи с нашей автоматической линейкой.



←→
215 мм

ширина

↓↑
115 мм

высота

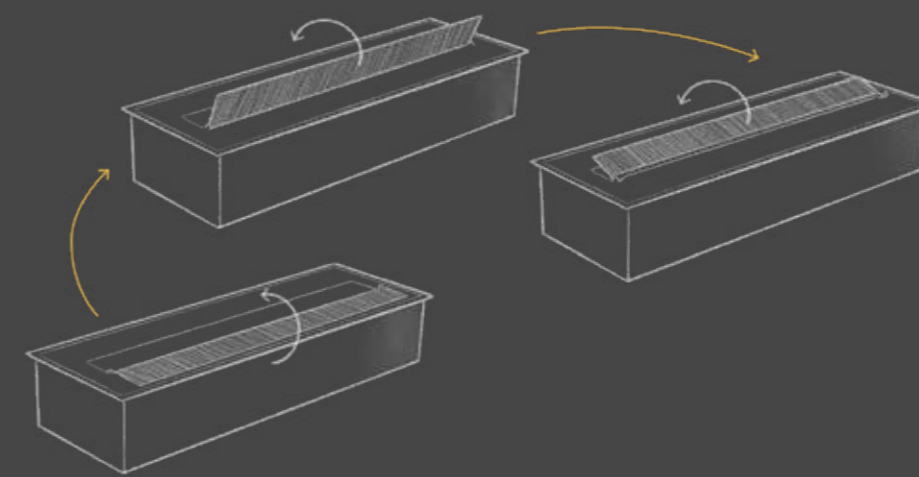


→ 55 мм ←

с каждой стороны
отступ от края до линии огня

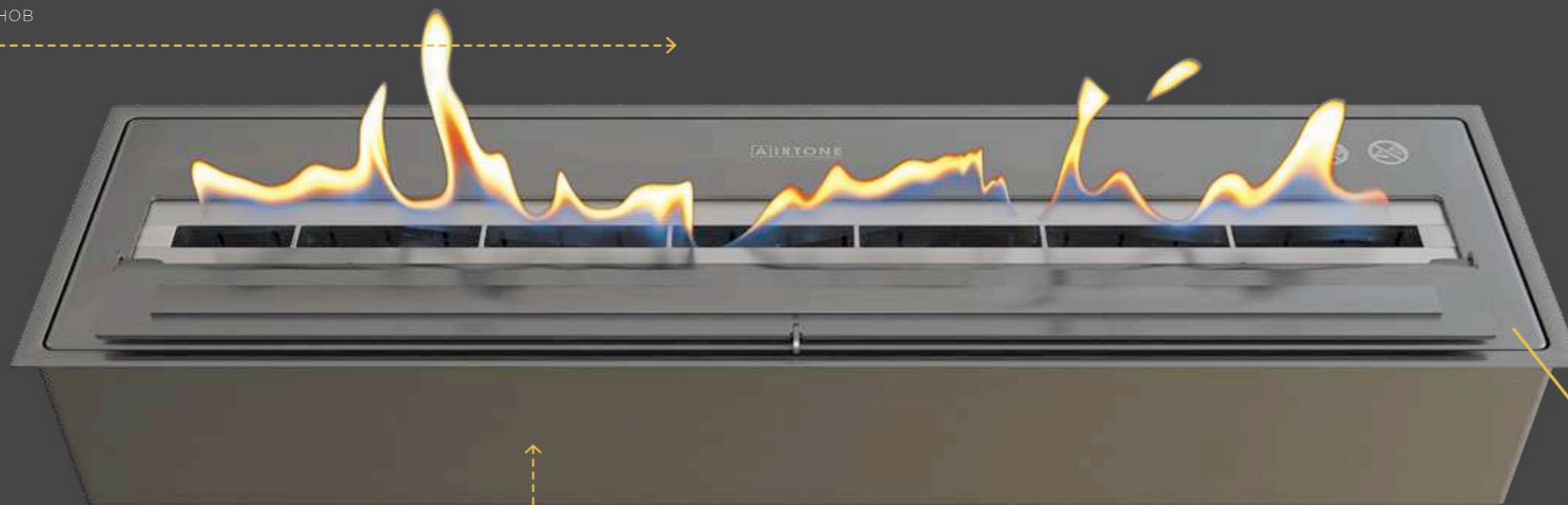
ИННОВАЦИИ

Захлопывающаяся крышка топливного отсека позволяет моментально прекратить процесс горения и обеспечивает плотное прилегание к поверхности топки, минимизируя возможность испарения топлива и его скрытого горения.



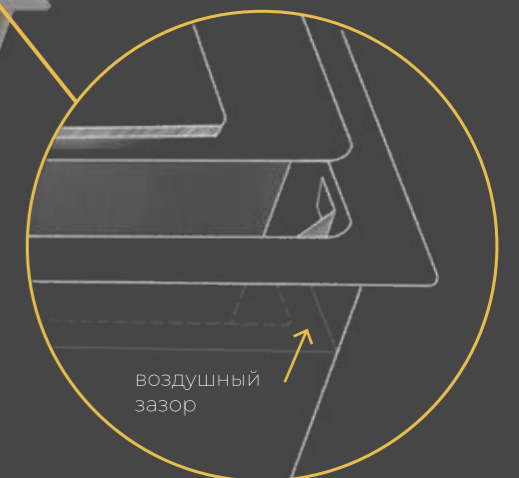
БЕЗОПАСНОСТЬ

Камин оснащен надежной двойной конструкцией корпуса, предотвращающей чрезмерный нагрев за счет использования теплового разрыва и обеспечивающей дополнительную защиту от протечек. Новая система распределения топлива в баке позволяет биоэтанола полностью выгорать.



ВМЕСТИТЕЛЬНЫЕ БАКИ

Любой размер биокамина вмещает в себя биотопливотва среднем на **7 часов непрерывного горения**.



воздушный зазор

SLAM

линейный



Даже после нескольких лет эксплуатации внешний вид камина останется безупречным





Благодаря оптимальной конструкции топки и использованию высококачественной нержавеющей стали достаточной толщины нам удалось добиться истинного эталона надежности.

Захлопывающаяся заслонка для тушения пламени моментально прекращает горение, а двойная конструкция бака предотвращает чрезмерный нагрев.



VEPO

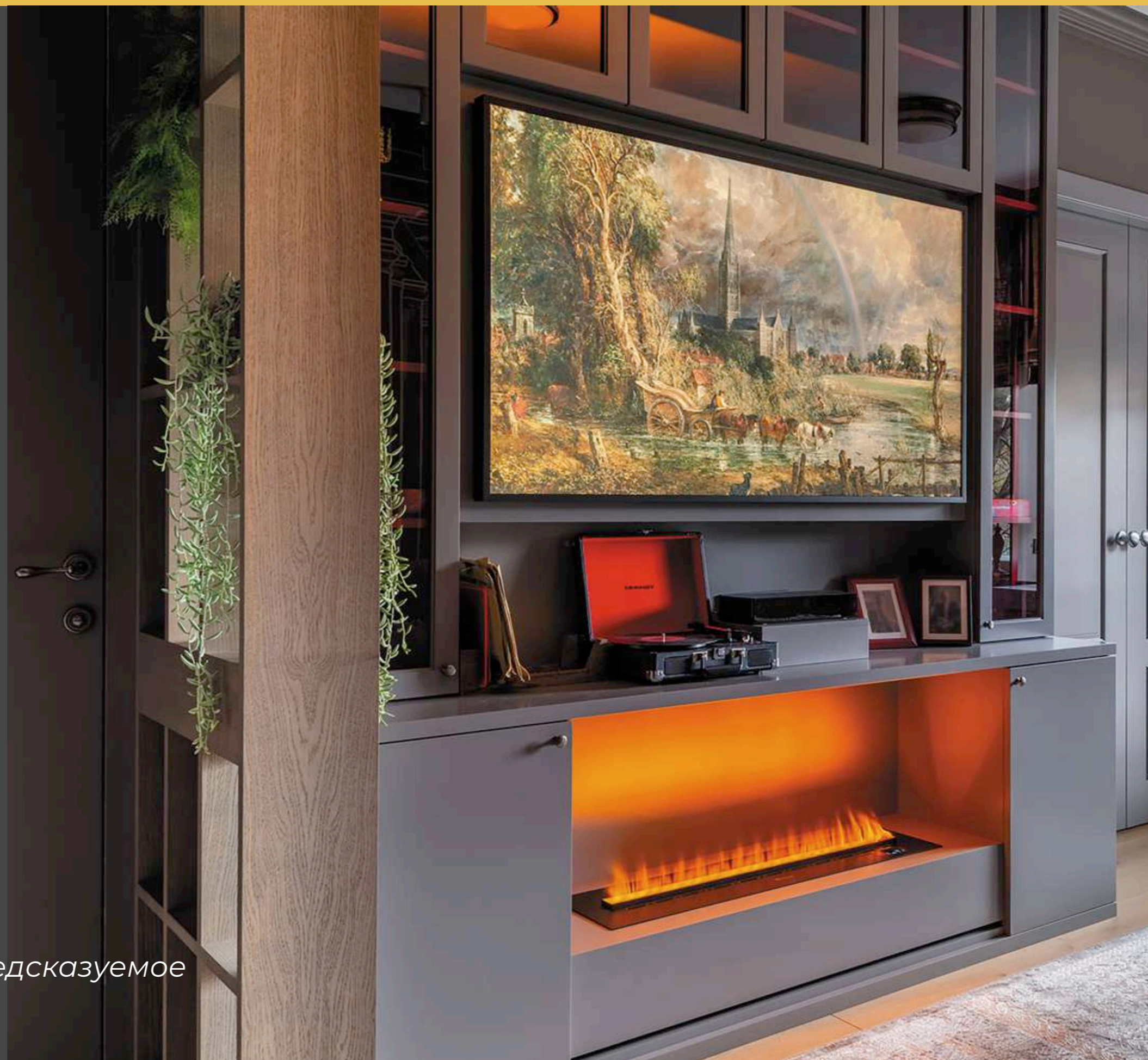
ВЭПО паровые
электрокамины

Премиальный паровой электрокамин VEPO – по праву уникальное решение. Камин создает сверхреалистичный эффект огня и работает на дистиллированной воде, тем самым является абсолютно безопасным для детей и животных.

Помимо основной функции имитации огня он также разнообразит шумную вечеринку за счет возможности вспыхивать в такт музыке, а так же создаст комфортный микроклимат в помещении, увлажняя его.

”

Создаем больше чем предсказуемое



РАЗНООБРАЗИЕ РАЗМЕРОВ

Уникальная размерная линейка, состоящая из 27 стандартных линейных длин камина от 0,5 до 3,5 метров, но мы всегда можем больше. А также возможность изготавливать П-образные, Г-образные, радиальные и круглые варианты.



КОМПАКТНОСТЬ

Оптимальное соотношение ширины-высоты позволяет встраивать топку в ограниченные пространства, и она не смотрится громоздко.



БЕЗОПАСНОСТЬ

Каждый камин оснащен системой безопасности, постоянно анализирующей его работу посредством множества датчиков.

Система защиты электронных компонентов от короткого замыкания, система контроля работы ультразвуковых испарителей, датчики уровня воды в баках и прочие.

ВМЕСТИТЕЛЬНЫЕ БАКИ

В любом размере электрокаминов встроены объемные топливные баки, которые позволяют работать камину в среднем 11 часов непрерывно.

ЛИНИЯ ОГНЯ ДЛИННЕЕ

Минимальные отступы от края камина до линии огня позволяют получить максимальный эффект огня при те же габаритах, что у каминов других брендов.

ЦВЕТА

7 неповторимых вариантов отделки камина на выбор. Большинство из них достигаются за счет сложных ионно-плазменных PWD и DLC покрытий, такие как розовое золото – зеркало и графитовые цвета.



УПРАВЛЕНИЕ

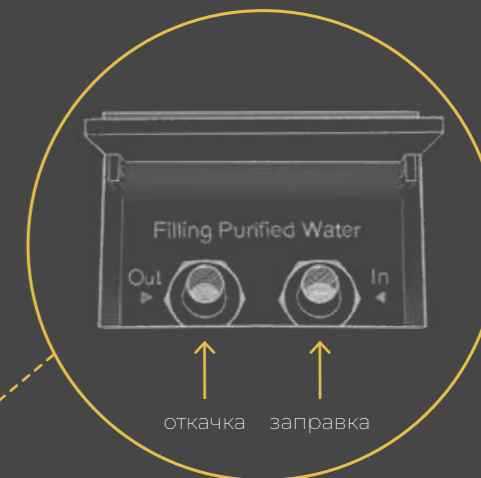
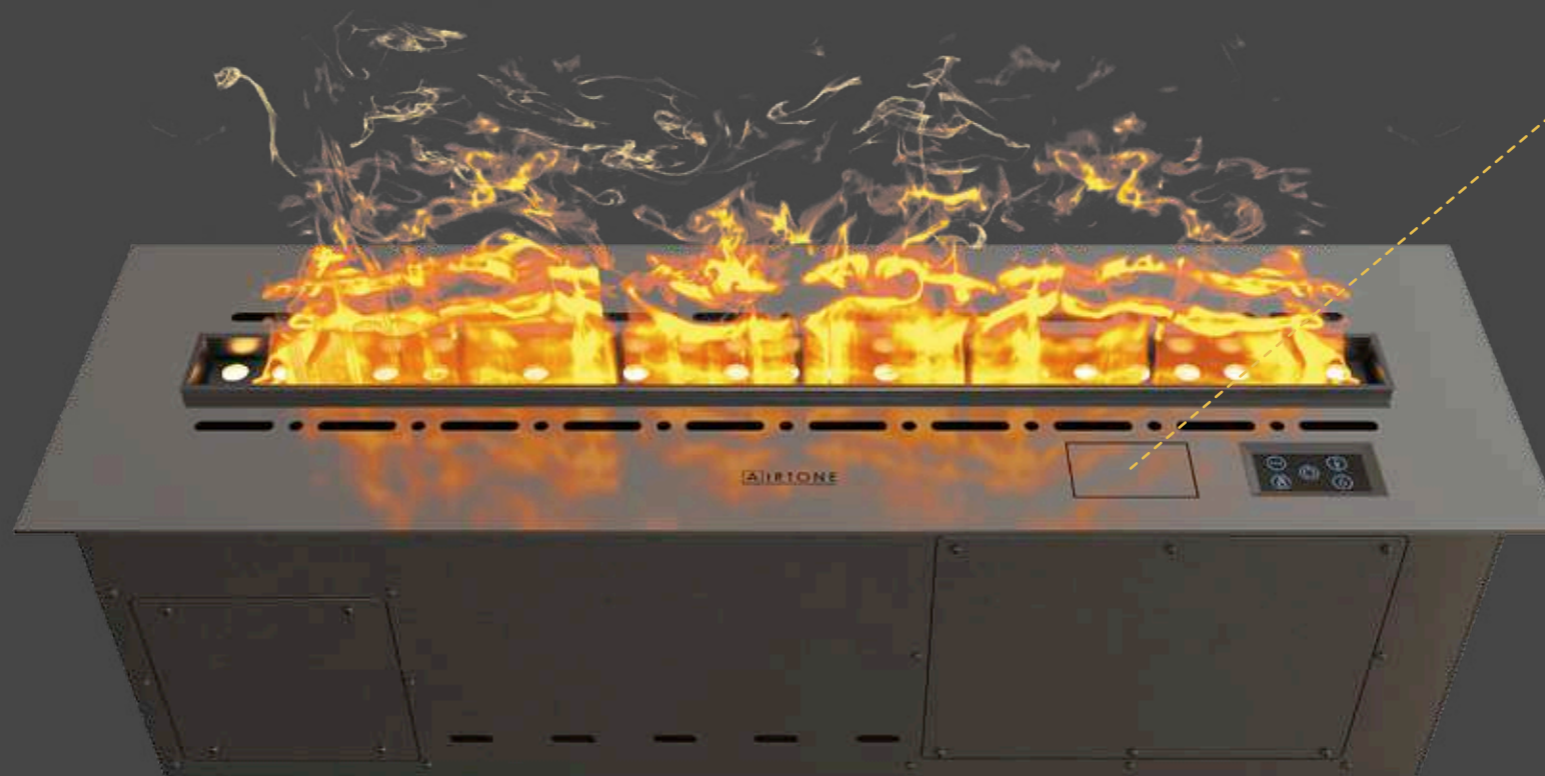
Управлять паровым камином Veпо действительно комфортно, ведь для этого есть сенсорный экран на верхней панели камина, пульт дистанционного управления, а также возможность подключения камина к системам «Умный дом».



Благодаря RGB подсветке возможно выбрать любой цвет пламени из 16 миллионов оттенков, доступных в мобильном приложении.

Меняйте яркость пламени в зависимости от времени суток или вовсе отключите ее для использования камина как увлажнителя воздуха.

В мобильном приложении так же предусмотрена возможность использовать камин как светомузыку для ваших вечеринок. Огонь будет вспыхивать в такт музыке.



УДОБНАЯ ЗАПРАВКА

Уникальная запатентованная система автоматической заправки и откачки сделает все за вас. Не нужно вынимать баки или использовать выносные насосы.

Возможность подключения к системам водоснабжения для полной автоматизации заправки.

Накладная панель выполнена из полимерного, абсолютно безопасного материала

Имитация дров и углей настолько точная, что ваши гости даже не заподозрят

КОЛОССАЛЬНАЯ РАЗМЕРНАЯ ЛИНЕЙКА

Накладная панель изготавливается для каждой из 27 длин камина и будет единой от 0,5 до 3,5 метров.

ИНДИВИДУАЛИЗАЦИЯ

Накладная панель для каждой длины камина имеет свой **уникальный** порядок расположения дров, а также проработанный **вручную художниками** рисунок тлеющих дров и углей.

ПРОДУМАННОСТЬ

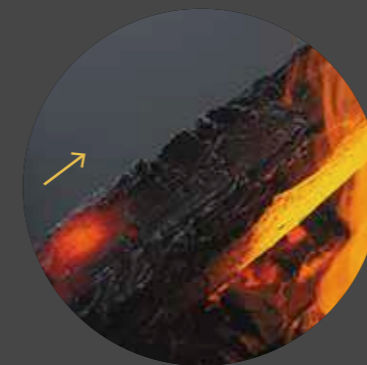
Доступ к зоне заправки и управлению камином с сенсорного экрана осуществляется простым снятием **потайного полена** без демонтажа накладки целиком.

Монтаж/демонтаж накладки на камин **крайне прост**. Меняйте свой камин под настроение.



РЕАЛИСТИЧНОСТЬ

Независимая система **динамической** подсветки, имитирующая **мерцание** углей и **тление** дров.



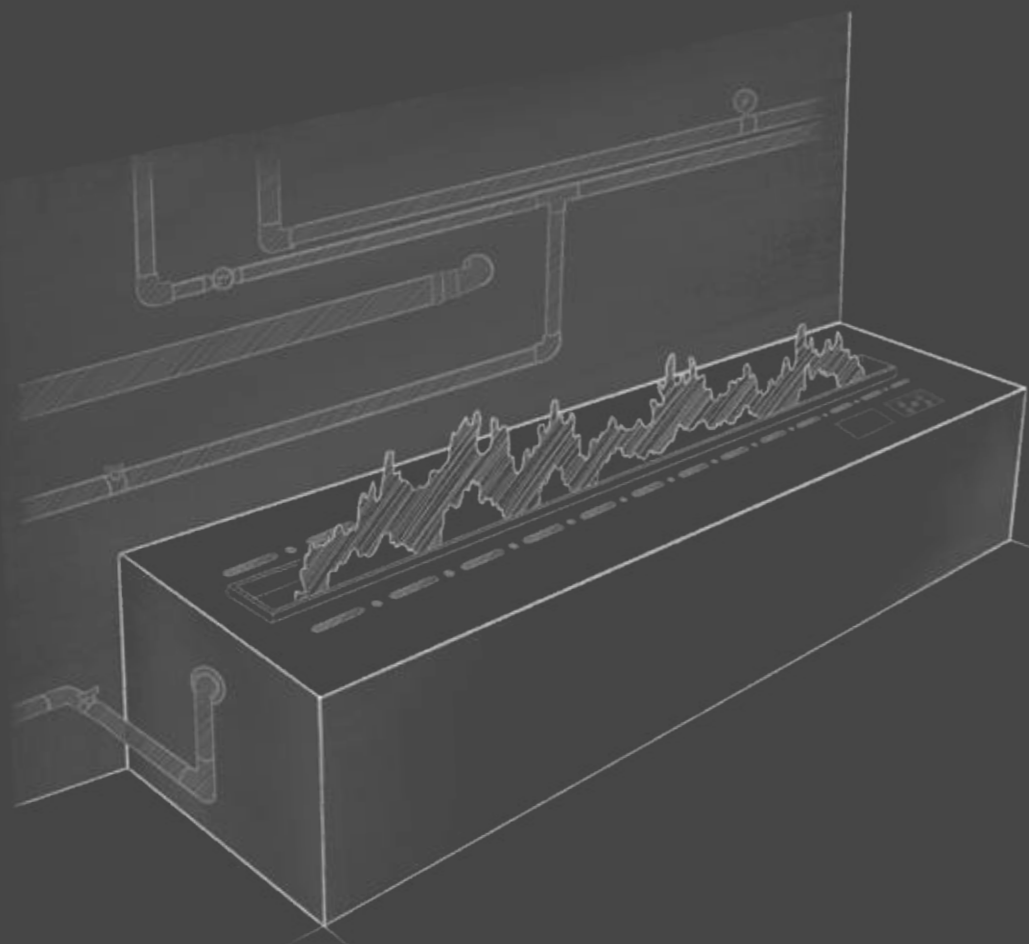
VERO

линейный



*Широкие возможности
по управлению цветом огня,
каминов серии VEPO
приведут в настоящий
восторг даже искушенных
пользователей*

Для коммерческих задач и проектов, требующих постоянно работы камина, возможно дооснащение/комплектация системой подключения к центральному источнику водоснабжения*





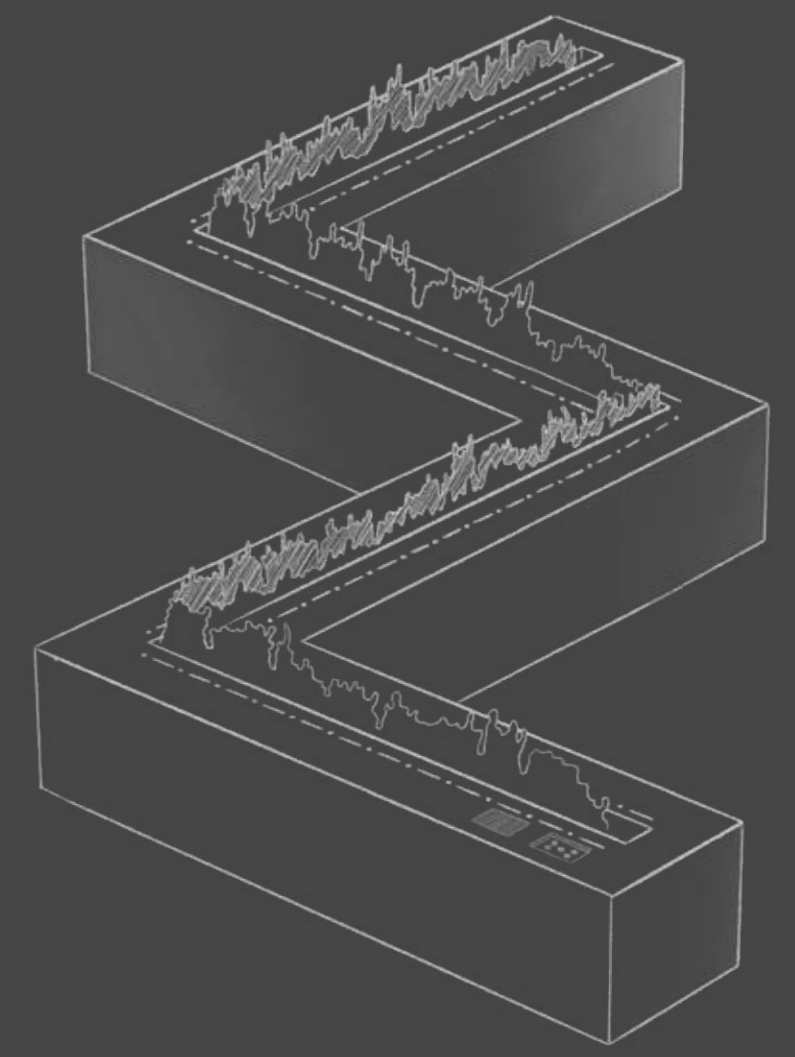
Меняйте яркость пламени в зависимости от времени суток или вовсе отключите ее для использования камина как стильный увлажнитель воздуха





*Это приводит
в восторг, несомненно...*

Возможность изготавливать
камины без разрывов линии
огня сложных геометрических
форм

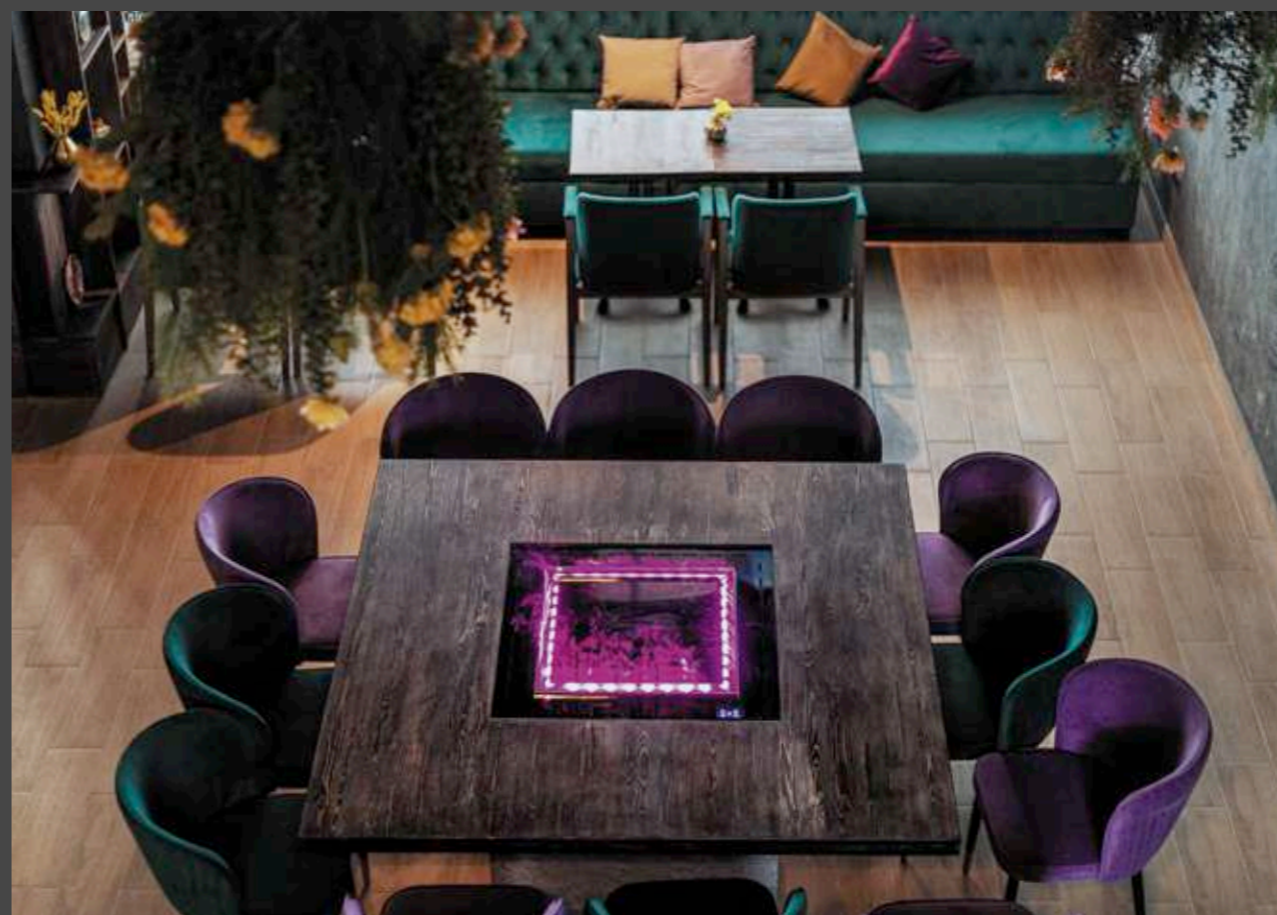


VERO
угловой



*Уникальные решения
уже продуманы нами
и ждут именно вас*

Колоссальный опыт в реализации индивидуальных проектов от прототипа до конечного результата позволяет нам с гордостью сказать, что мы, пожалуй, лучшие в этом.



Нацеленность на результат позволяет реализовать даже самые необычные и смелые идеи



VEPO
радиальный

VEPO

круглый



∅
400



∅
500



∅
600

*Будущее тенденций в интерьере ближе,
чем кажется. Прикоснитесь первыми.*





”

*Зарождение
новой легенды*

МИСТИ

MISTY

паровые
электрокамины

Паровые электрокамины серии MISTY по праву являются бестселлерами, соединившими в себе самый необходимый функционал электрокамина, а также получив одно из самых реалистичных и объемных эффектов огня на рынке.

Модель разработана и позиционируется как стандартная линейка без возможности индивидуализации и дооснащения опциями.

Это практичный продукт, для тех кто ценит простоту совершенства

РАЗНООБРАЗИЕ РАЗМЕРОВ

Широкая размерная линейка, имеющая шаг в 250 мм и состоящая из **9 стандартных** линейных длин камина от 750 до 3000 мм.

УДОБНАЯ ЗАПРАВКА

Уникальная запатентованная система автоматической заправки и откачки сделает все за вас. Не нужно вынимать баки или использовать выносные насосы. **Просто** наденьте заправочный шланг на сопло заправки и нажмите на клавишу.

БЕЗОПАСНОСТЬ

Каждый камин оснащен **системой безопасности** постоянно анализирующей его работу посредством множества датчиков.

Система защиты электронных компонентов от короткого замыкания, система контроля работы ультразвуковых испарителей, датчики уровня воды в баках и прочие.

ЛИНИЯ ОГНЯ ДЛИННЕЕ

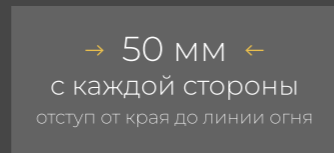
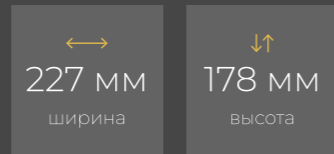
Минимальные отступы от края камина до линии огня позволяют получить максимальный эффект огня при тех же габаритах, что у каминов других брендов.

ВМЕСТИТЕЛЬНЫЕ БАКИ

Внутренние объемы встроенных баков в любом размере камина позволяют ему работать **до 24 часов непрерывно**.

КОМПАКТНОСТЬ

Самое компактное соотношение **ширины-высоты** среди всех производителей на рынке позволяет встраивать топку в ограниченные пространства, ведь размер — это важно.



ЦВЕТА

Для серии Misty предусмотрен единственный и **самый практичный** цвет верхней панели — черный муар. Именно он позволит не переживать за отпечатки и грязь(пыль) на камине.

ИНОВАЦИОННОСТЬ

Камин оснащен двумя линиями подсветки предназначенные для создания многоцветного объемного пламени.

Используя предустановленные режимы работы можно изменять цвета и создавать их неповторимые комбинации.

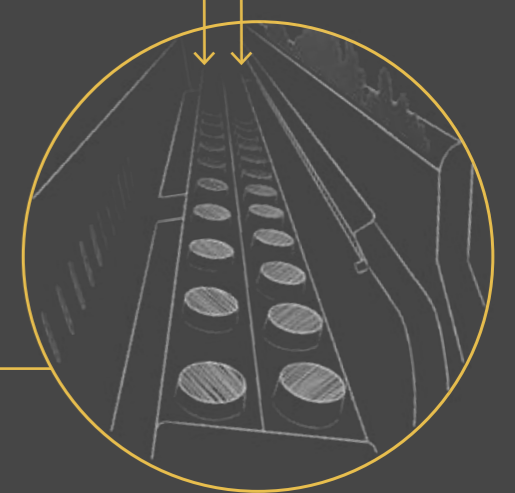
Благодаря функции изменения яркости подсветки, камин комфортно использовать и в ночное и дневное время, а при полном отключении ламп возможно использовать его как увлажнитель воздуха.

УПРАВЛЕНИЕ

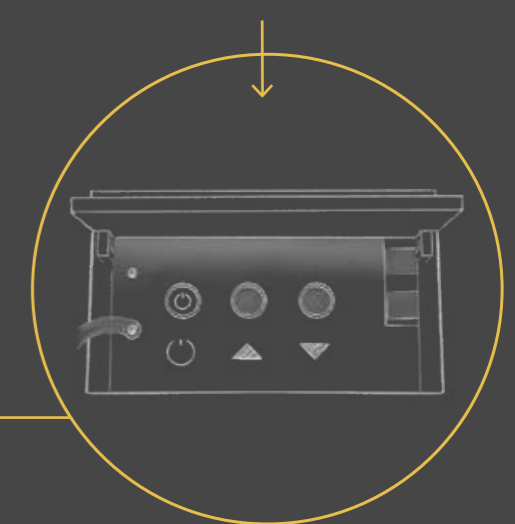
Управлять паровым камином серии MISTY действительно **комфортно**, ведь для этого есть **клавиши** в потайном лючке на верхней панели камина, **пульт** радиуправления с увеличенным радиусом действия, а также возможность подключения камина к системам «Умный дом».



2 ЛИНИИ ПОДСВЕТКИ



ЗАПРАВКА



”

Новое – это всегда хорошо

VITRO

ВИТРО проекционные
электрокамины

Скоро
в продаже

Электрокамин серии VITRO это абсолютно новый способ реализации эффекта огня. В нем участвуют жидкокристаллические экраны и привычные всем наклейки имитирующие дрова.

Благодаря встроенной системе обогрева пространства, камин создаст не только эстетическое наслаждение реалистичным эффектом огня, виды и варианты которого можно менять, но и уверенно обогреет пространство в демисезонное и зимнее время

PLANE

плэйн

оптические
электрокамины



—
57
—

Электрокамин серии PLANE является базовой линейкой компании AIRTONE. Особое внимание при его разработке уделялось реалистичному, объемному эффекту огня, создаваемому специальным барабаном. Имитация дров вкупе со звуком потрескивания создает очень реалистичный эффект горения. Благодаря компактной глубине встраивания и оптимальной высоте серия каминов PLANE будет идеально подходить под любой интерьер и задумку.

”
*Даже простые вещи можно
сделать индивидуальностью*

РАЗНООБРАЗИЕ РАЗМЕРОВ

Самая широкая размерная линейка среди аналогов с удобным значением длины от 1 до 3 метров, включающая в себя **21** стандартный размер. И мы всегда готовы изготовить **нестандартный** размер исключительно для вас.

БЕЗОПАСНОСТЬ

Корпус камина выполнен из **качественной стали** толщиной **1,5-2 мм**. А также вся серия PLANE прошла испытания и получила **сертификаты соответствия** в том числе и европейских стандартов качества и безопасности.

ЭНЕРГОЭФФЕКТИВНОСТЬ

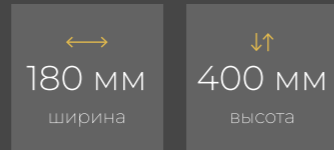
Низкое энергопотребление всего от **100 ватт** позволит не задумываться о счетах за электроэнергию.

ТЕХНОЛОГИИ

Система «живого» пламени – **DramFlame** позволяет достичь завихряющийся поток объемного огня.

ОПТИМАЛЬНЫЕ РАЗМЕРЫ

Органичная высота камина, позволяет встраивать его в **любые** мебельные конструкции, в том числе в стандартные тумбы под телевизор



УПРАВЛЕНИЕ

Пульт дистанционного управления интуитивно понятен и имеет **отличный** отклик на любое нажатие при управлении камином.



МАГНИТНАЯ РАМКА

Магнитная декоративная рамка позволит **удобно и быстро** скрыть монтажное отверстие камина, облегчая процесс установки. Помимо этого, рамка опционально может быть выполнена в нескольких цветах и фактурах для придания индивидуализации вашему интерьеру.

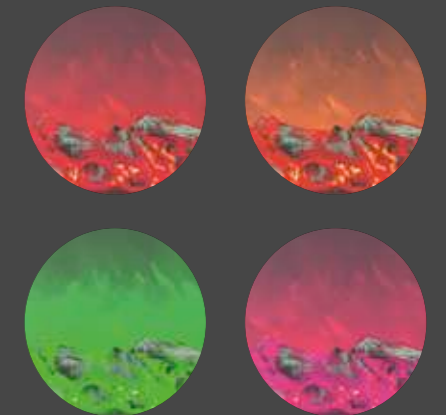
ЗВУК

Камин оснащен функцией **реалистичной** звуковой имитации горения огня для придания **еще большего** уюта.

ЦВЕТА И ЯРКОСТЬ

Возможность выбора из **4-х вариантов** цветов подсветки имитации огня, а также режим автоматической его смены.

Яркость подсветки камина можно выбрать **подходящую** текущим условиям в комнате. Мы условно разделили яркость на **3 сценария** использования в разное время суток:



”

*Мы не делаем как все -
мы делаем для каждого индивидуально*

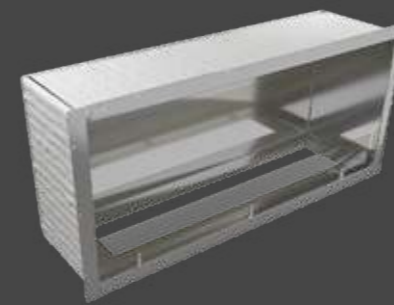
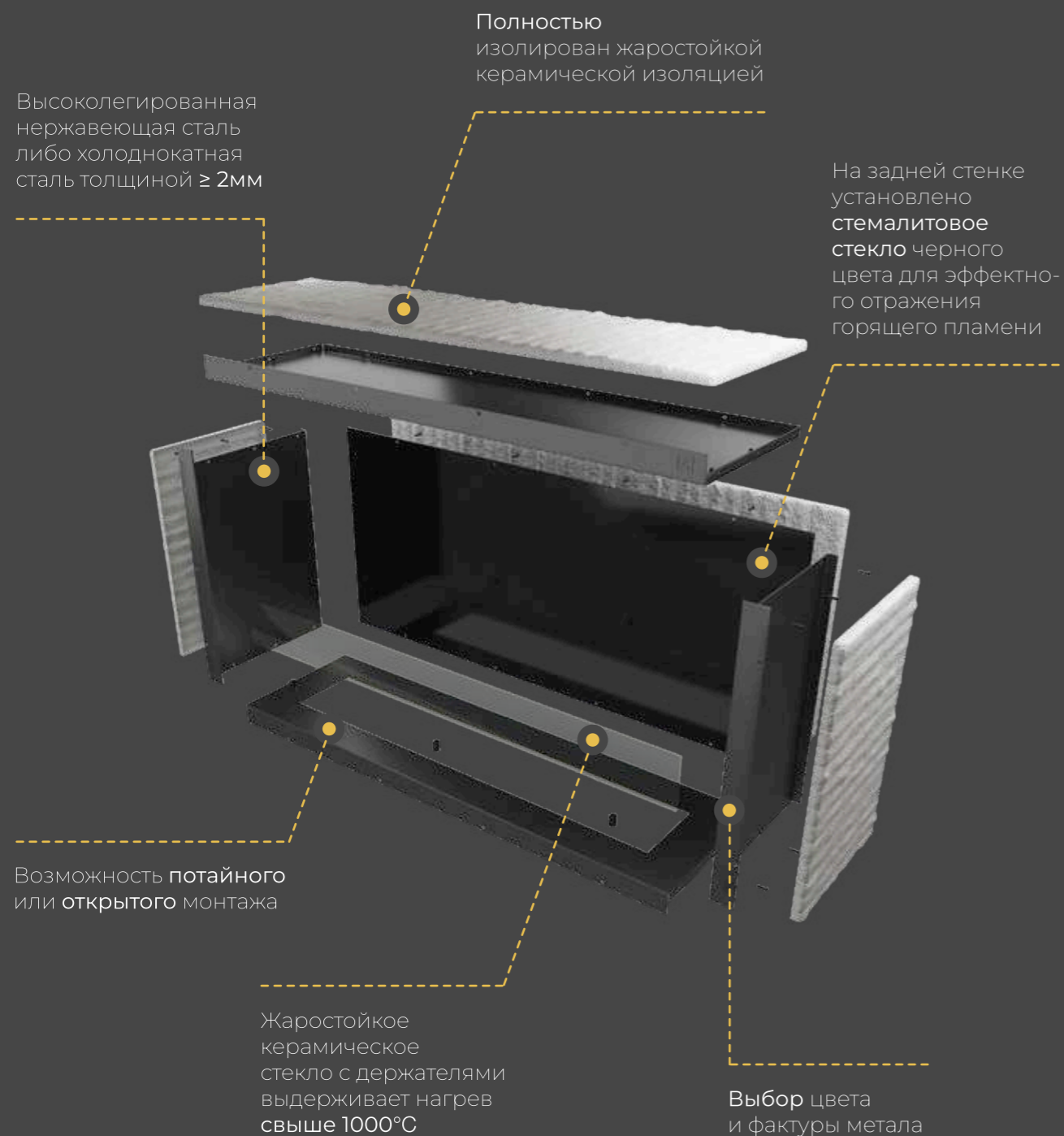
фрейм

FRAME

металлические короба
для биокаминов

FRAME – это сборный металлический короб (очаг) для монтажа в стены и перегородки. Базово выполняется в трех вариантах цветов: сатинированная нержавеющая сталь, зеркальная нержавеющая сталь и черная покраска. Изготавливается исключительно под индивидуальные размеры заказчика. Мы убеждены, что именно короб камина должен подстраиваться под задачи интерьера, а не наоборот.

К **каждому изделию** инженер готовит чертеж по встраиванию и техническое задание для подготовки ниши на объекте. Производится короб из нержавеющей или обычной стали толщиной **2 мм** с уже предусмотренной теплоизоляцией, а также защитными керамическими стеклами (количество зависит от конфигурации) и стемалитовым стеклом на задней стенке. Поставляется исключительно в собранном виде **для минимизации трудозатрат** на его установку.



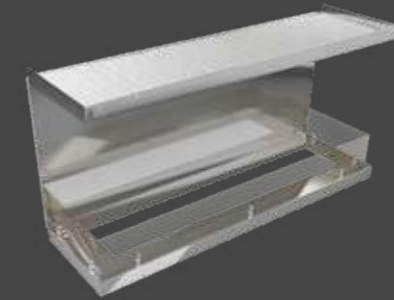
Глухой

короб FRAME



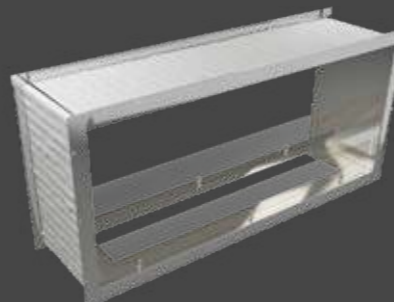
Угловой

короб FRAME



Фронтальный

короб FRAME



Сквозной

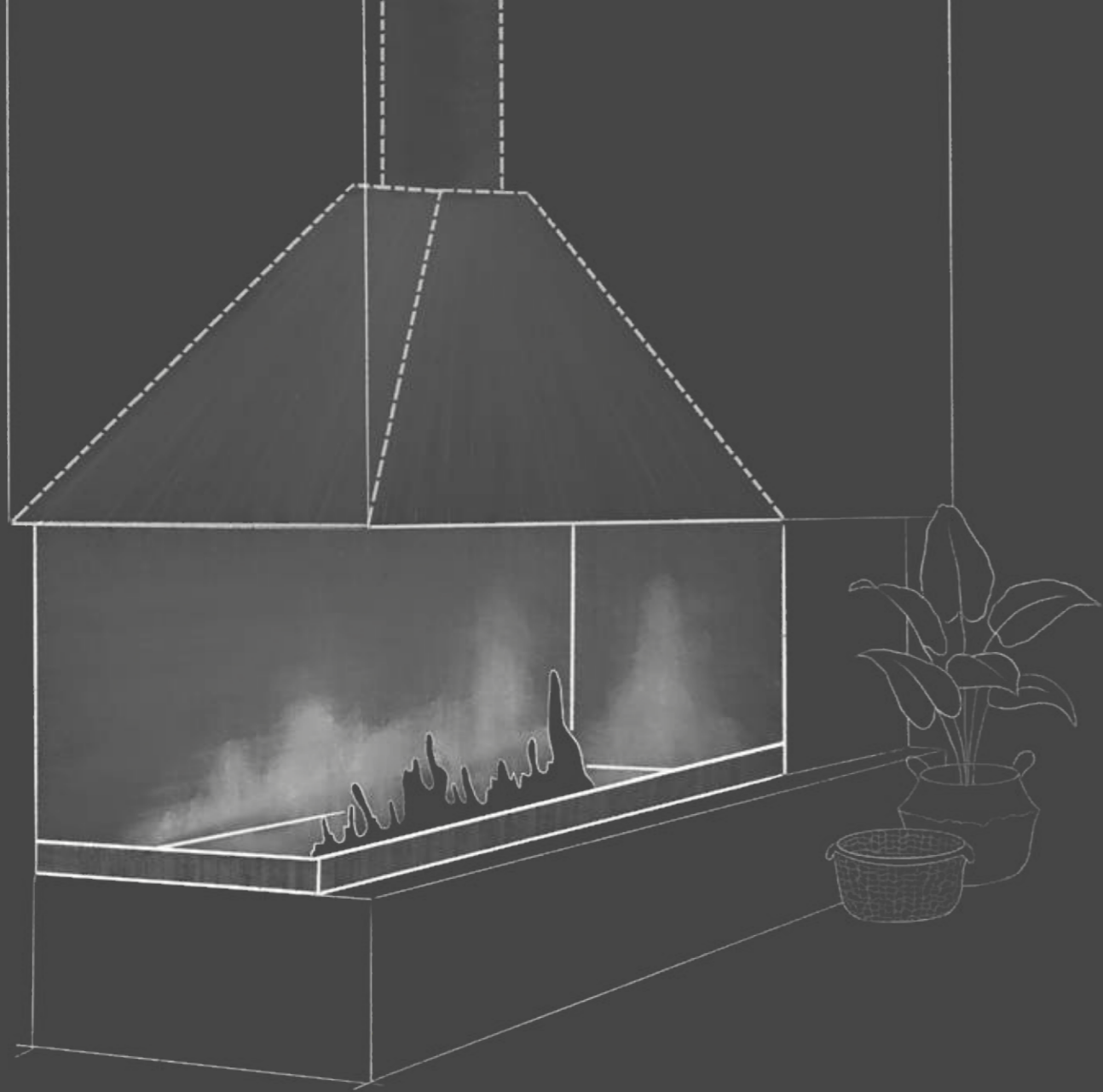
короб FRAME



Торцевой

короб FRAME

Помимо привычных вариантов коробов, **мы рады** необычным задачам и нестандартным задумкам



Тепло улавливающий купол подключенный к системе вентиляции позволит практически полностью избавиться от излишков тепла и углекислого газа при работе камина, что даст наслаждаться огнем постоянно.



АКСЕССУАРЫ

”

*Дом красив
в мелочах*

Именно детали и аксессуары всецело дополняют уютную картину создаваемую огнем во всем его многообразии.

СТЕМАЛИТОВОЕ СТЕКЛО

Это закаленное при **350** градусах крашеное стекло, установленное на задней стенке ниши камина, придаст огню **еще большую** пикантность, красоту и объем. Стекло может быть разных **форм, размеров** и **способов крепления**.



ЗАЩИТНОЕ КЕРАМИЧЕСКОЕ СТЕКЛО

Выдерживает температуру порядка **1000 градусов** по шкале Цельсия, доставляется к нам напрямую из Японии или Германии. Его применяют для установки перед камином или вокруг него для **минимизации воздействия** воздушных потоков на огонь и в качестве **превентивной меры** от попадания посторонних предметов в зону горения камина.



ЗАЩИТНЫЙ ЭКРАН НА НОЖКАХ

Стекланный экран, устанавливаемый на пол перед порталом камина для **минимизации воздействия** воздушных потоков на горящий огонь, а так же **препятствующий** возможному попаданию посторонних предметов в зону горения. Используется, как правило, с классическими каминными порталами.



СТЕКЛЯННЫЙ УГОЛЬ

Декоративные черные куски стекла очень схожие с **настоящим углем** для придания еще большей **реалистичности** в зоне камина. Благодаря предварительной закалке могут использоваться как в **биокаминах** (с настоящим огнем), так и в **паровых электрокаминах**.



БИОТОПЛИВО AIRTONE

Выпускается **специализированным** заводом производителем специально под наши требования и по уникальной формуле. Доступно в 2-х объемах – **1,5** и **5** литров.



ЧЕХЛЫ НА ПУЛЬТ

Силиконовые чехлы для пультов управления автоматическим биокамином серии **Andalle** которые можно подобрать выбрав ваш **любимый цвет**. А можно менять по вашему желанию и настроению. Он **защитит** пульт от повреждения, а также позволит сохранить его в первозданном виде долгие годы.



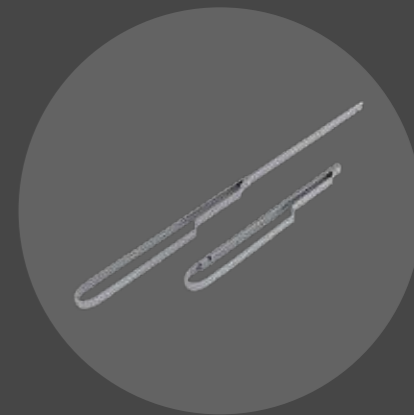
ЗАЖИГАЛКИ

Специальная удлиненная каминная зажигалка позволит безопасно поджигать биотопливо в механических каминах серии **Slam**.



МАНИПУЛЯТОР

(для механического камина серии **Slam**). **Специальная** удлиненная рукоять, используемая для **безопасного** управления механическим камином минимизирующая вероятность обжечься.



Технические данные

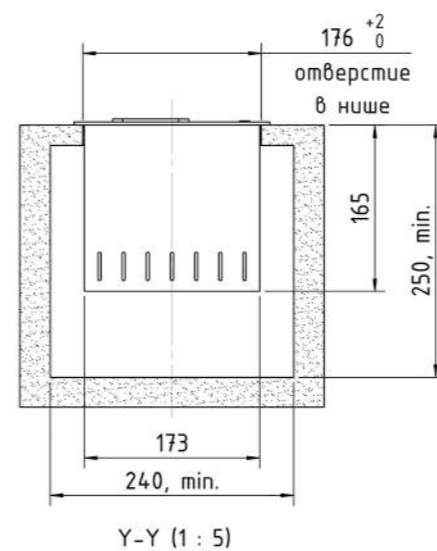
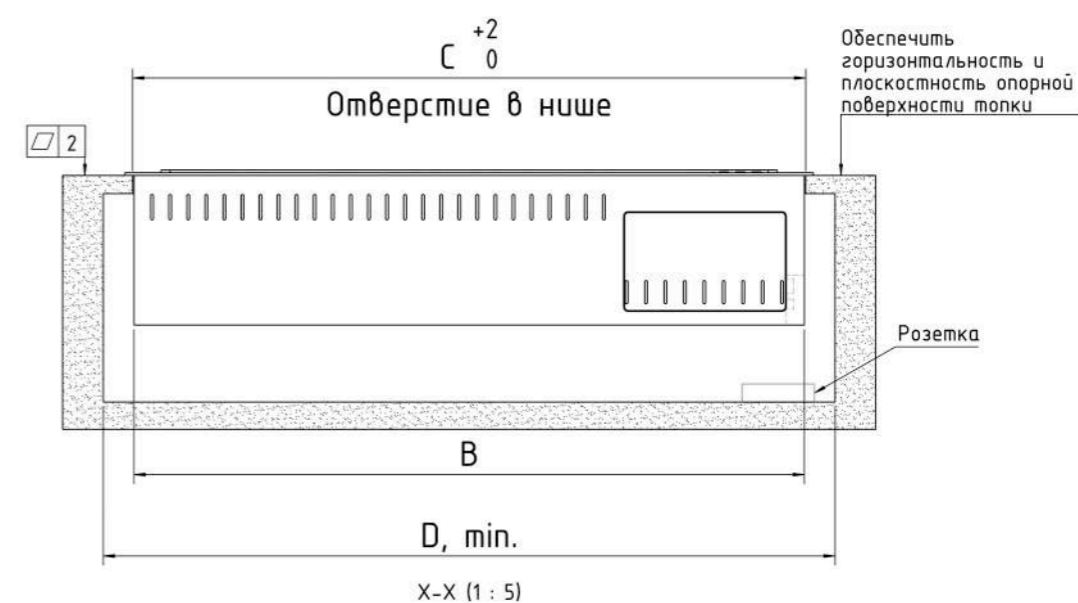
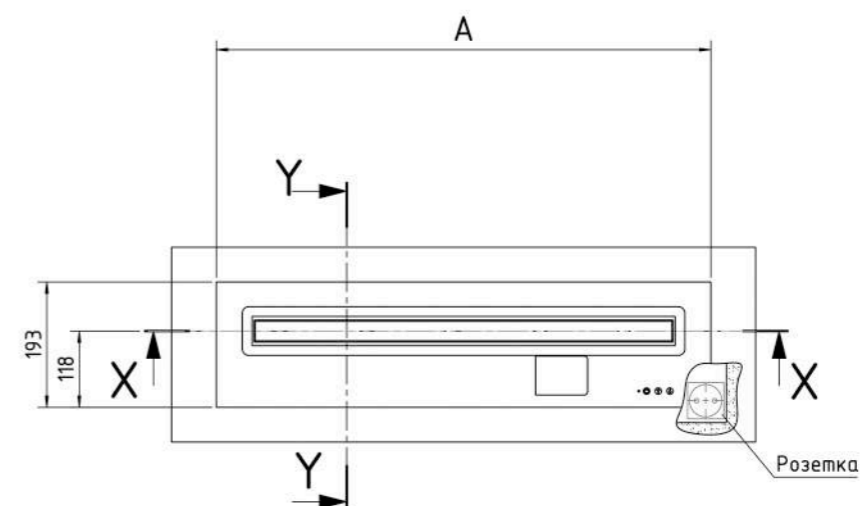


ANDALLE

линейный



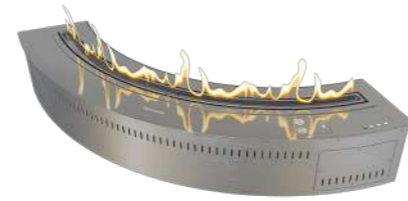
Артикул	Габаритные размеры ДхШхВ, мм	Длина линии огня, мм	Вес, кг	Питание, В	Тепловая мощность, кВт	Расход топлива, л	Объем топливного бака, л	Расчетное время горения, час
АТФР450	458x193x168	348	12	110-220 (50-60 ГЦ)	2,6 - 5	0,4 - 0,7	3	4 - 7,5
АТФР600	610x193x168	500	17		4 - 6	0,5 - 1	4	4 - 8
АТФР760	762x193x168	652	22		5 - 7	0,6 - 1,2	7,5	6,2 - 12,5
АТФР900	908x193x168	798	27		6 - 8	0,8 - 1,3	8	6 - 10
АТФР1000	1000x193x168	890	29		6 - 8	0,9 - 1,4	10	7 - 11
АТФР1200	1220x193x168	1110	31		6 - 9	1 - 1,6	13	8 - 13
АТФР1500	1524x193x168	1414	40		9 - 12	1,5 - 2,1	16	7,6 - 10,5
АТФР1800	1829x193x168	1719	50		11 - 15	1,8 - 2,5	21	8,4 - 11,6
АТФР2100	2133x193x168	2023	60		13 - 17	2,1 - 3	25	8,3 - 12
АТФР2400	2400x193x168	2290	70		15-19	2,4 - 3,3	29	8,7 - 12
АТФР2500	2500x192x168	2390	74		17-21	2,5 - 3,4	30	8,8 - 11



Модель	А, мм	В, мм	С, мм	Д, мм	Е, мм	Масса, кг
Andalle 450	457	437	440	507	337	12
Andalle 600	610	590	593	660	490	18
Andalle 760	762	742	745	812	642	22
Andalle 800	800	780	783	850	680	23
Andalle 900	908	888	891	958	788	25
Andalle 1000	1000	980	983	1050	880	29
Andalle 1200	1220	1200	1203	1273	1100	31
Andalle 1500	1524	1504	1507	1574	1404	37
Andalle 1600	1600	1780	1783	1850	1480	39
Andalle 1800	1829	1809	1812	1879	1709	47
Andalle 2000	2000	1980	1983	2050	1880	52
Andalle 2100	2133	2113	2117	2180	2013	55
Andalle 2400	2400	2380	2383	2450	2280	69
Andalle 2430	2438	2418	2421	2488	2318	71
Andalle 2500	2500	2480	2483	2550	2380	72

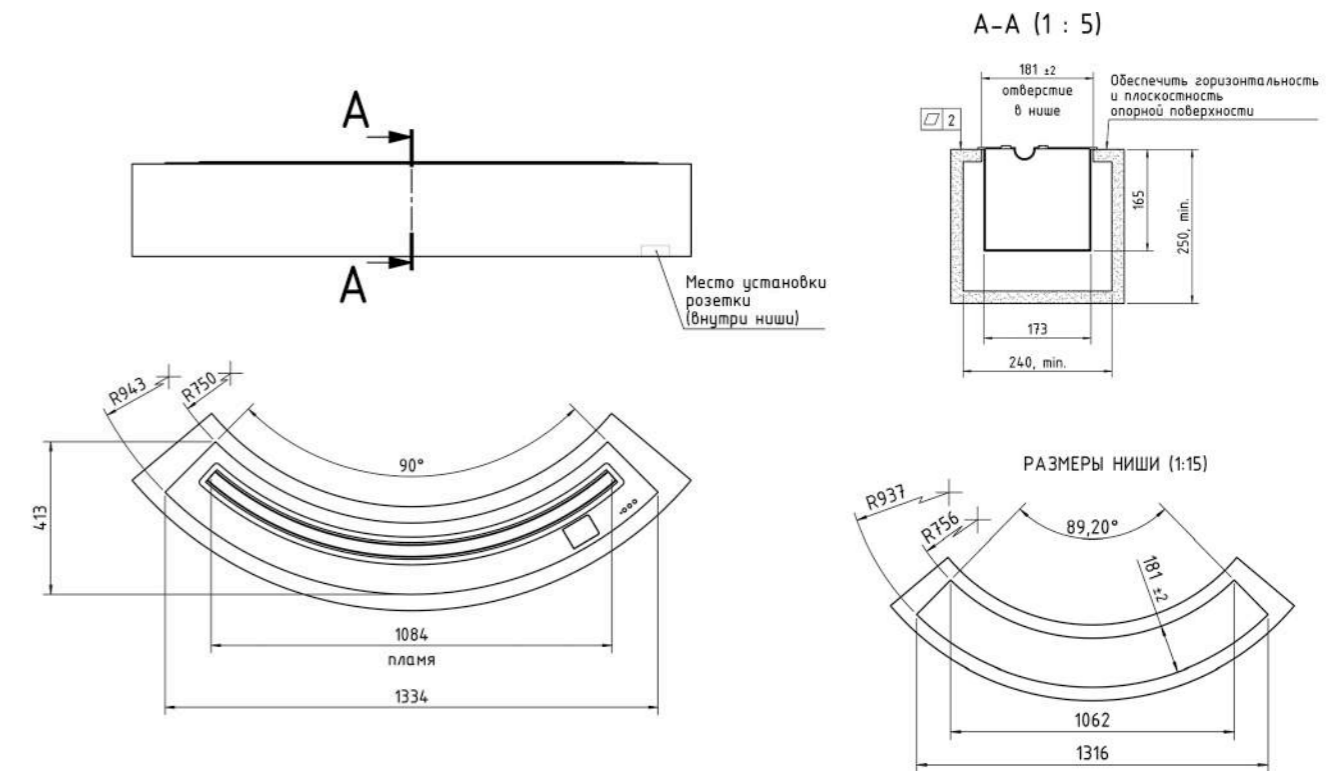
ANDALLE

радиальный

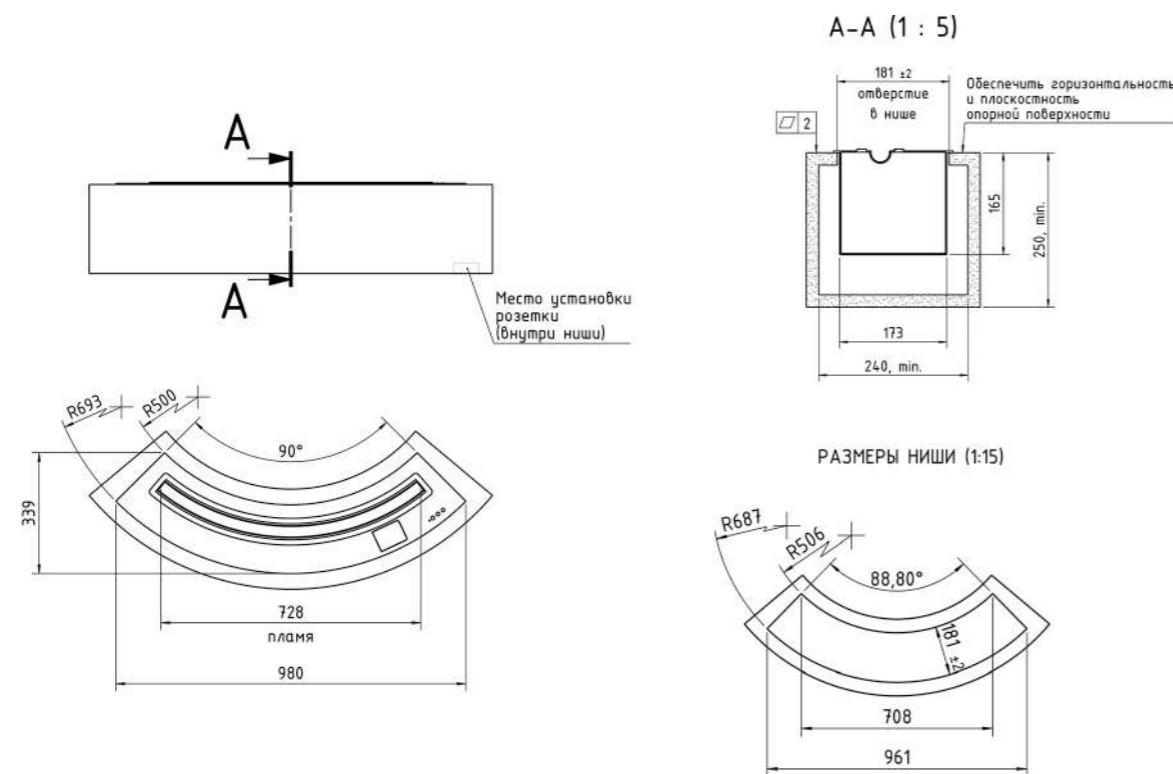


Артикул	Габаритные размеры ДхШхВ, мм	Длина линии огня, мм	Вес, кг	Питание, В	Тепловая мощность, кВт	Расход топлива, л	Объем топливного бака, л	Расчетное время горения, час
ATFP500R	980x339x168	728	22	110-220 (50-60 ГЦ)	5 - 7	0,6 - 1,2	7,5	6,2 - 12,5
ATFP750R	1334x413x168	1084	31		6 - 9	1 - 1,6	13	8 - 13
ATFP1000R	1687x486x168	1439	41		9 - 12	1,5 - 2,1	16	7,6 - 10,5

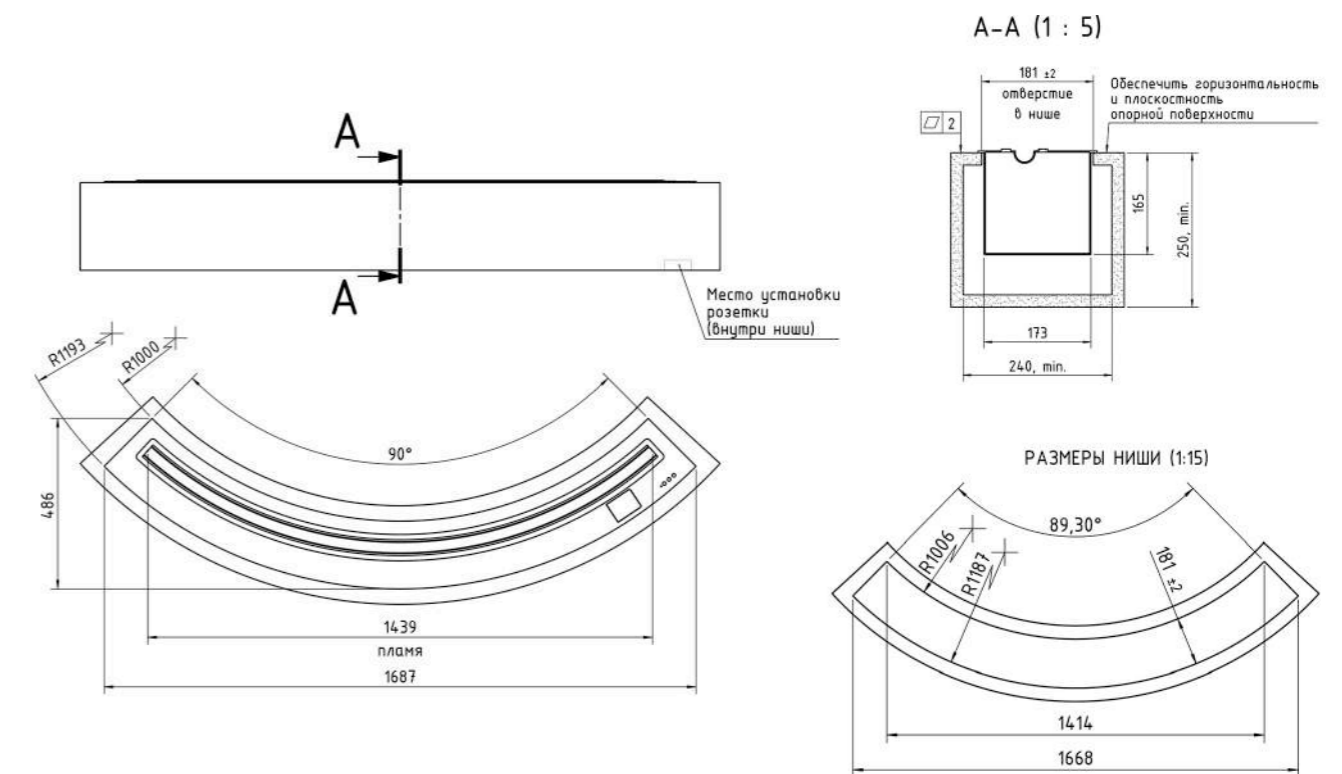
ATFR750R



ATFR500R



ATFR1000R

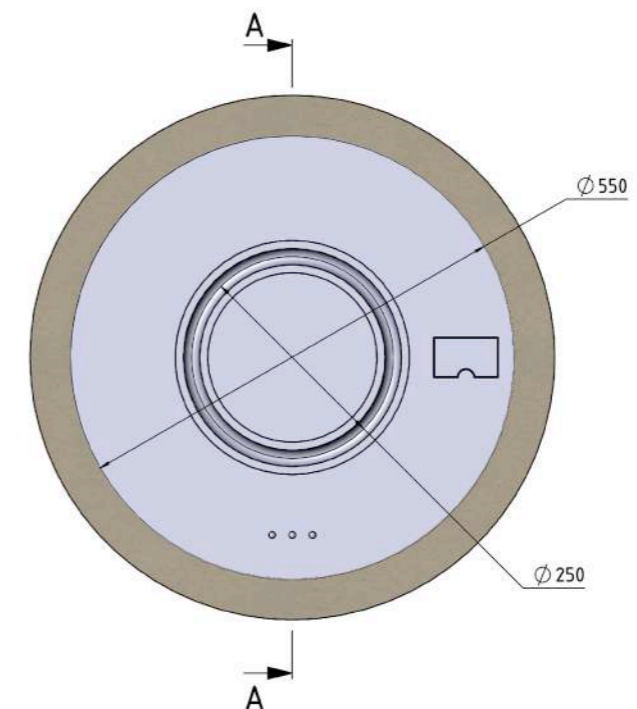
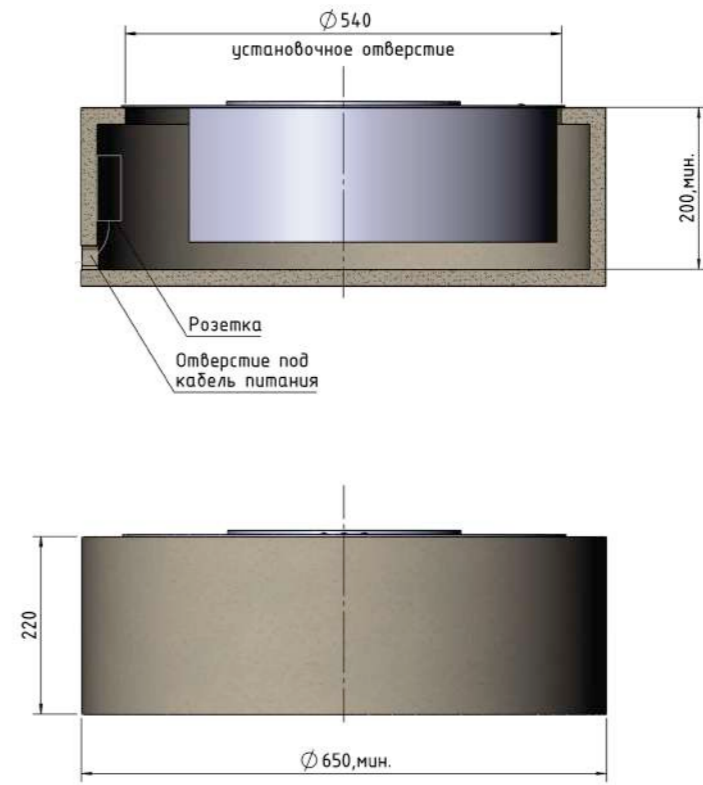
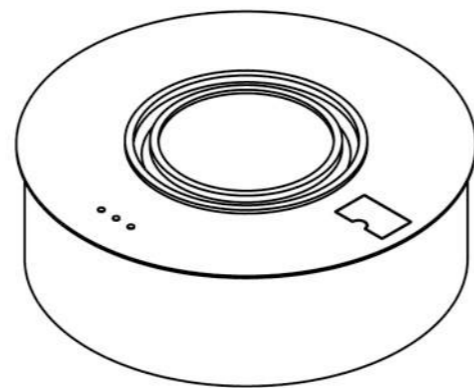
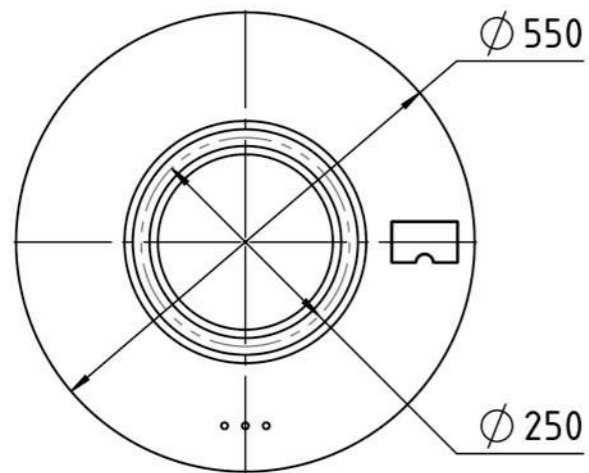
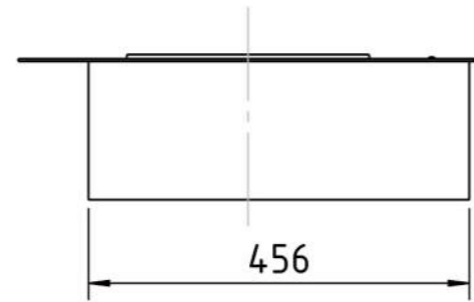
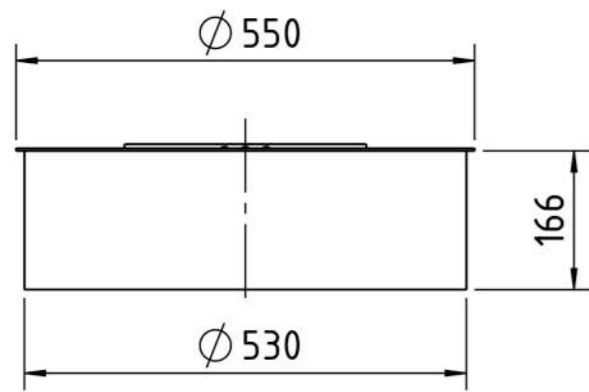


ANDALLE

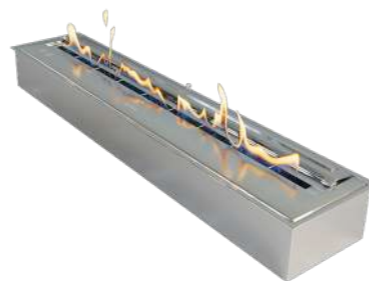
круглый



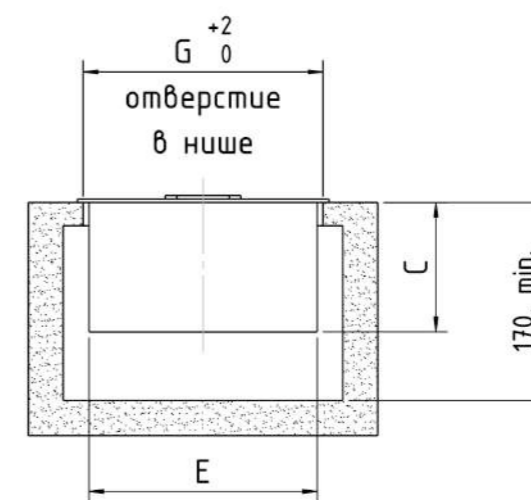
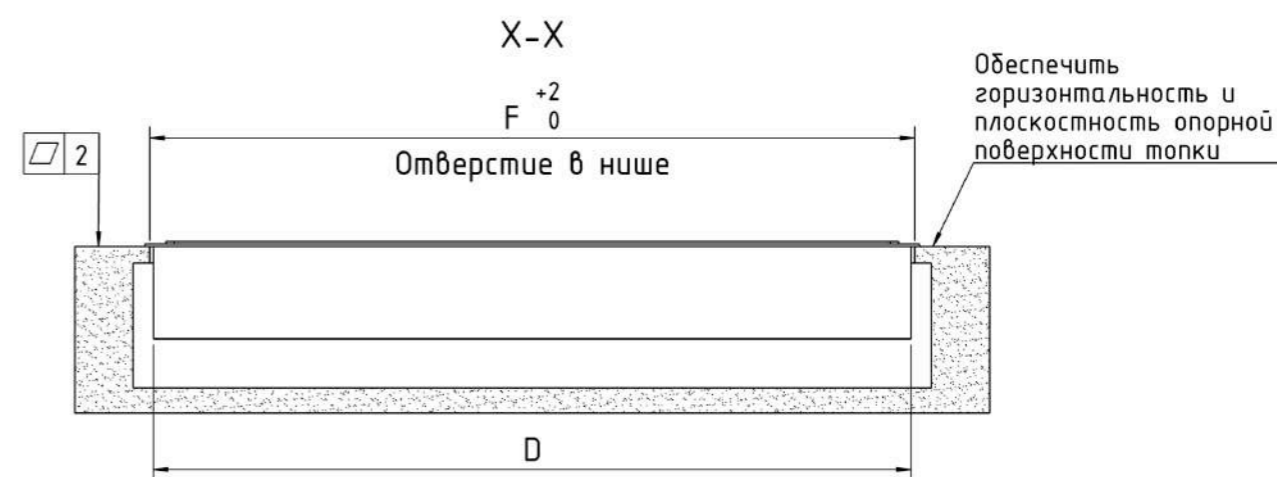
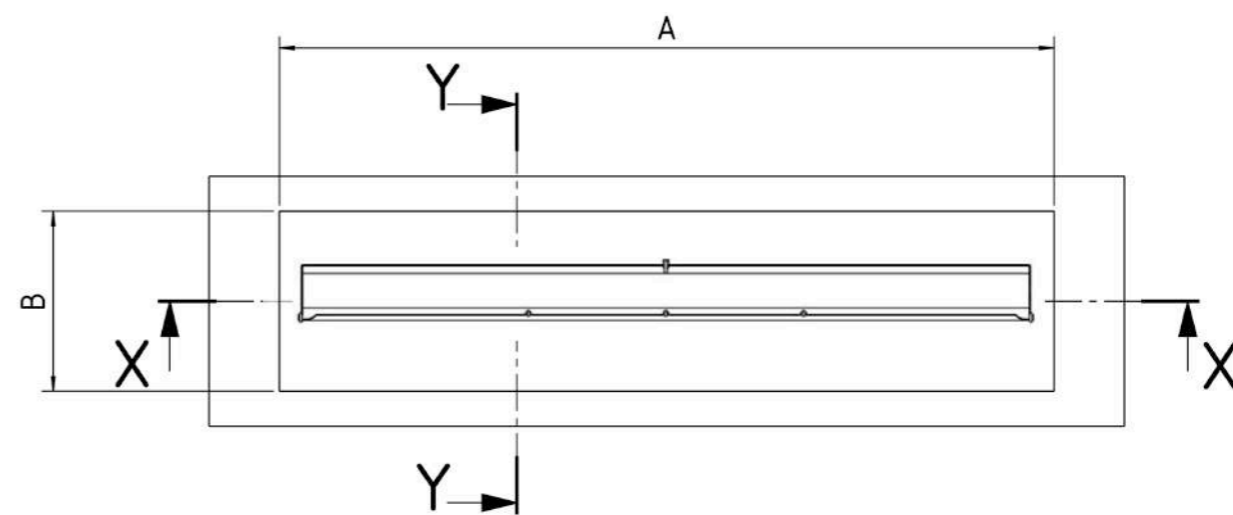
Артикул	Габаритные размеры ДхШхВ, мм	Диаметр линии огня, мм	Вес, кг	Питание, В	Тепловая мощность, кВт	Расход топлива, л	Объем топливного бака, л	Расчетное время горения, час
ATFP550R	550x550x168	250	22	110-220 (50-60 ГЦ)	5 - 7	0,6 - 1,2	7,5	6,2 - 12,5



SLAM



Артикул	Габаритные размеры ДхШхВ, мм	Длина линии огня, мм	Вес, кг	Питание, В	Тепловая мощность, кВт	Расход топлива, л	Объем топливного бака, л	Расчетное время горения, час
ATMFP2200	564x307x114	454	14,0	не требуется	8,3	1,1	11	10
ATMFP2400	633x216x114	513	9,0		9,5	1,1	7,5	6,8
ATMFP3000	785x216x114	666	12,0		12,3	1,3	8	6
ATMFP3600	931x216x114	811	15,0		15,1	1,8	9	5
ATMFP4000	1023x216x114	903	20,0		16,4	1,7	12	7
ATMFP4800	1220x193x116	1120	24,0		20,5	2,3	14	6
ATMFP6000	1524x193x116	1424	30,0		26,0	2,9	17,5	6
ATMFP7200	1830x193x116	1730	36,0		31,5	3,3	23	7



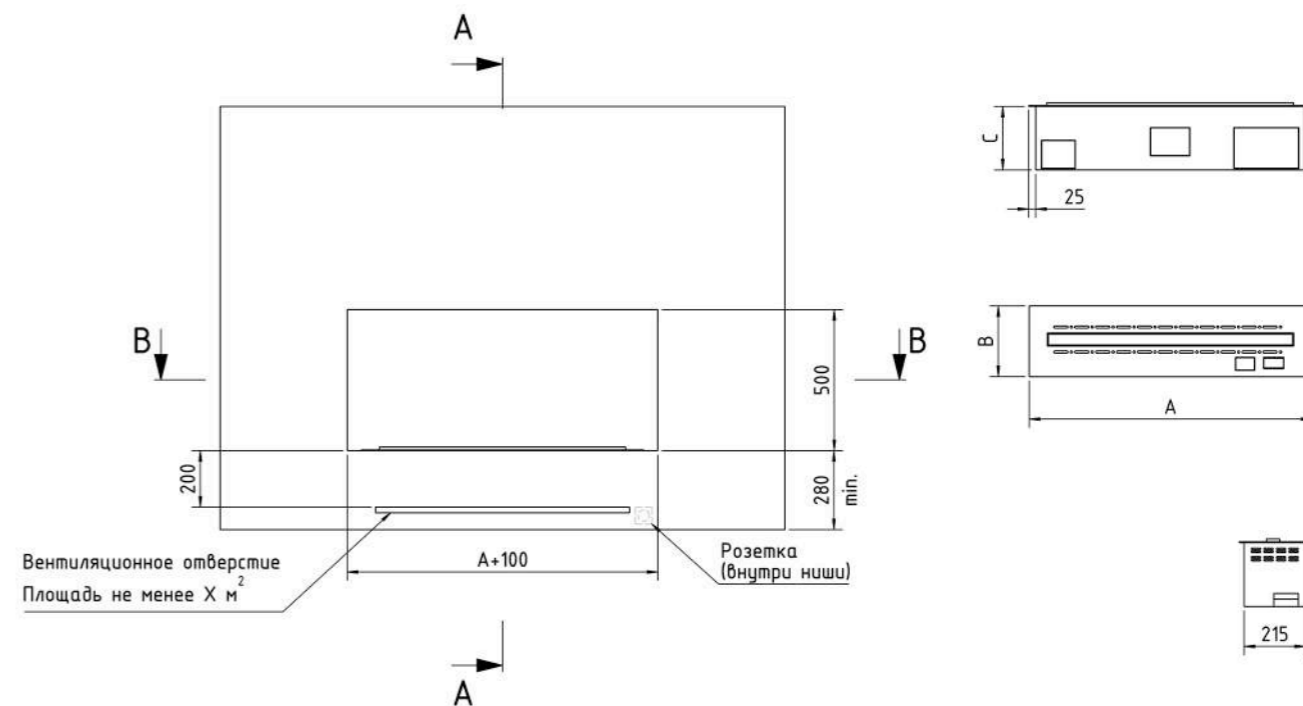
Модель	A, мм	B, мм	C, мм	D, мм	E, мм	F, мм	G, мм
SLAM 560	564	307	114	544	287	554	297
SLAM 630	633	216	114	613	196	623	206
SLAM 785	785	216	114	765	196	775	206
SLAM 930	931	216	114	911	196	921	206
SLAM 1020	1023	216	114	1003	196	1013	206
SLAM 1220	1220	193	116	1190	166	1210	183
SLAM 1520	1524	193	116	1494	166	1514	183
SLAM 1830	1829	193	116	1799	166	1819	183
SLAM 2000	2000	193	116	1970	166	1990	183

VERO

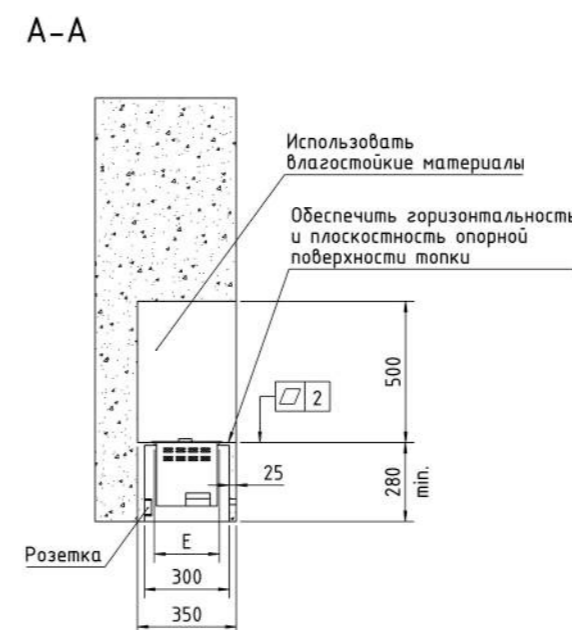
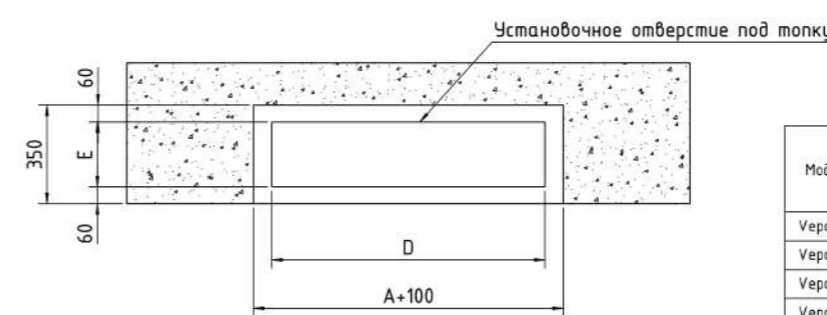
линейный



Артикул	Габаритные размеры ДхШхВ, мм	Длина линии огня, мм	Вес, кг	Питание, В	Потребляемая мощность, Вт	Расход воды, л/час	Объем топливного бака, л	Расчетное время горения, час
3DA - 500	500x250x225	370	21	220 (50-60 ГЦ)	350	0,2	1,2	5
3DA - 600	600x250x225	470	26		400	0,2	1,5	7
3DA - 700	700x250x225	570	29		450	0,3	2,5	9
3DA - 800	800x250x225	670	31		450	0,4	3,5	10
3DA - 900	900x250x225	770	34		450	0,4	4,5	12
3DA - 1000	1000x250x225	870	36		450	0,4	5	12
3DA - 1100	1100x250x225	970	40		450	0,5	6	12
3DA - 1200	1200x250x225	1070	43		450	0,6	7	12
3DA - 1300	1300x250x225	1170	46		500	0,9	8	9
3DA - 1400	1400x250x225	1270	48		500	0,9	9	10
3DA - 1500	1500x250x225	1370	51		800	1,0	10	10
3DA - 1600	1600x250x225	1470	55		800	1,1	11	10
3DA - 1700	1700x250x225	1570	59		800	1,0	11,5	12
3DA - 1800	1800x250x225	1670	62		800	1,0	12,5	12
3DA - 1900	1900x250x225	1770	65		800	1,1	13,5	12
3DA - 2000	2000x250x225	1870	68		900	1,2	14,5	12
3DA - 2100	2100x250x225	1970	72		900	1,3	15	12
3DA - 2200	2200x250x225	2070	75		900	1,3	16	12
3DA - 2300	2300x250x225	2170	78		900	1,4	17	12
3DA - 2400	2400x250x225	2270	82		900	1,5	18	12
3DA - 2500	2500x250x225	2370	85		900	1,9	19	10
3DA - 2600	2600x250x225	2470	88		1000	2,0	20	10
3DA - 2700	2700x250x225	2570	91		1000	1,8	21	12
3DA - 2800	2800x250x225	2670	95		1000	1,8	21,5	12
3DA - 2900	2900x250x225	2770	98		1000	1,9	22,5	12
3DA - 3000	3000x250x225	2870	101		1200	2,0	23,5	12
3DA - 3100	3100x250x225	2970	105		1200	2,1	25	12
3DA - 3200	3200x250x225	3070	108		1200	2,2	26	12
3DA - 3300	3300x250x225	3170	112		1200	2,2	27	12
3DA - 3400	3400x250x225	3270	115		1500	2,3	28	12
3DA - 3500	3500x250x225	3370	118		1500	2,4	29	12



В-В
Топка условно не показана



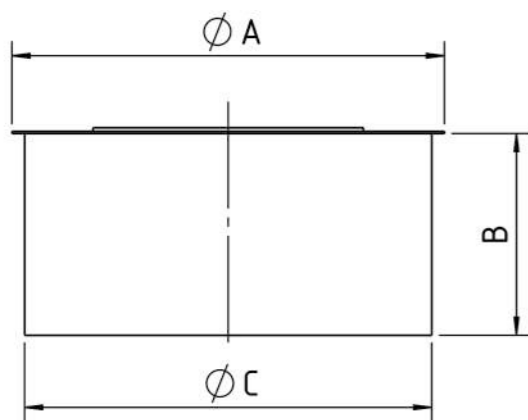
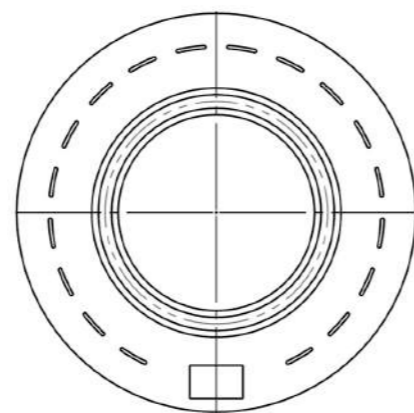
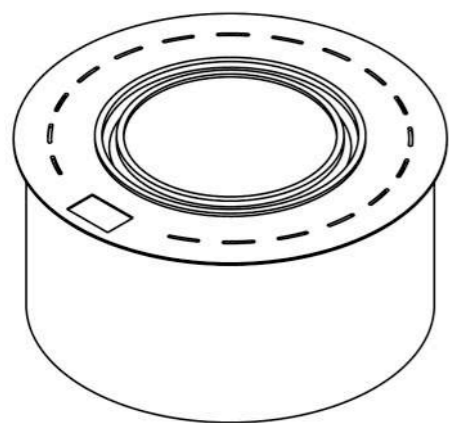
Модель	A*B*С	D*E	Мин. площадь вент. отв. X, см ²	Объем бака, л	Масса, кг
Веро 500	500*250*225	470*230	100	1.2	24
Веро 600	600*250*225	570*230	120	1.5	29
Веро 700	700*250*225	670*230	140	2.5	34
Веро 800	800*250*225	770*230	160	3.5	36
Веро 900	900*250*225	870*230	180	4.5	40
Веро 1000	1000*250*225	970*230	200	5.0	41
Веро 1100	1100*250*225	1070*230	220	6.0	43
Веро 1200	1200*250*225	1170*230	240	7.0	44
Веро 1300	1300*250*225	1270*230	260	8.0	50
Веро 1400	1300*250*225	1370*230	280	9.0	55
Веро 1500	1500*250*225	1470*230	300	10.0	62
Веро 1600	1600*250*225	1570*230	320	11	64
Веро 1700	1700*250*225	1670*230	340	11.5	66
Веро 1800	1800*250*225	1770*230	360	12.5	69
Веро 1900	1900*250*225	1870*230	380	13.5	72
Веро 2000	2000*250*225	1970*230	400	14.5	74
Веро 2100	2100*250*225	2070*230	420	15.0	78
Веро 2200	2200*250*225	2170*230	440	16.0	82
Веро 2300	2300*250*225	2270*230	460	17.0	86
Веро 2400	2400*250*225	2370*230	480	18.0	90
Веро 2500	2500*250*225	2470*230	500	19.0	95
Веро 2600	2600*250*225	2570*230	520	20.0	97
Веро 2700	2700*250*225	2670*230	540	21.0	100
Веро 2800	2800*250*225	2770*230	560	21.5	103
Веро 2900	2900*250*225	2870*230	580	22.5	106
Веро 3000	3000*250*225	2970*230	600	23.5	110
Веро 3100	3100*250*225	3070*230	620	24.5	114
Веро 3200	3200*250*225	3170*230	640	25.0	118
Веро 3300	3300*250*225	3270*230	660	26.0	122
Веро 3400	3400*250*225	3370*230	680	27.0	126
Веро 3500	3500*250*225	3470*230	700	28.0	130

VERO

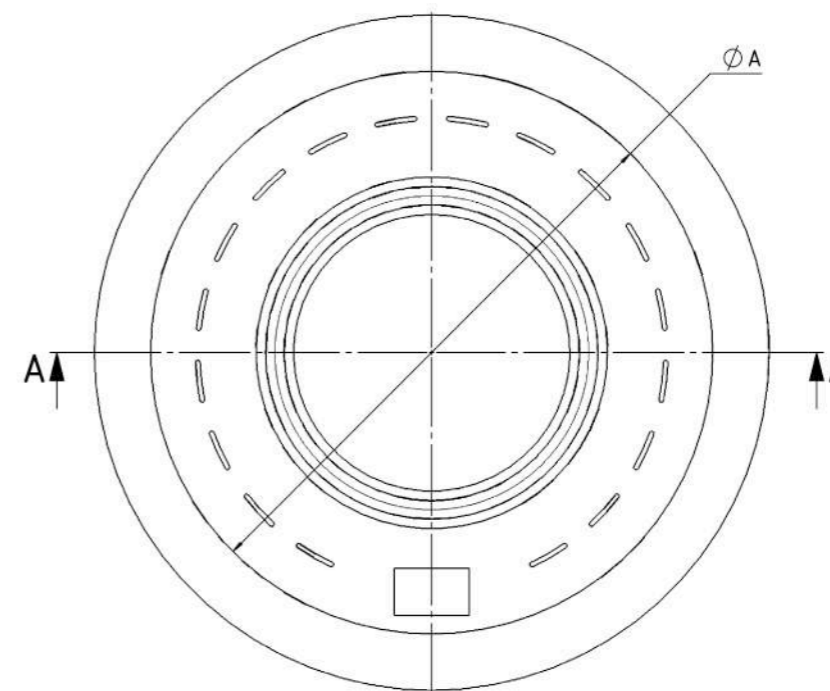
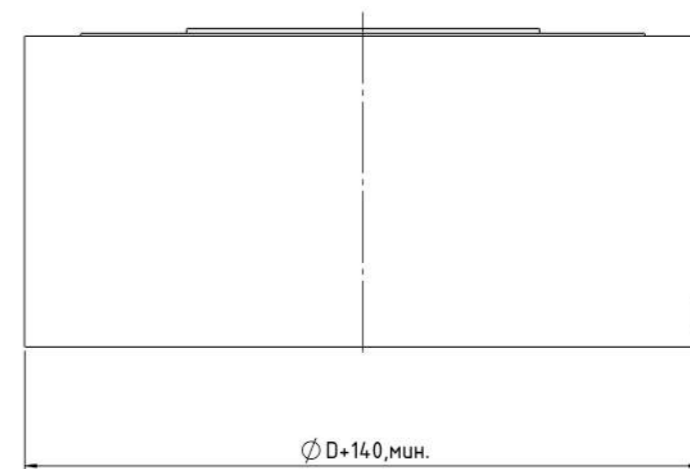
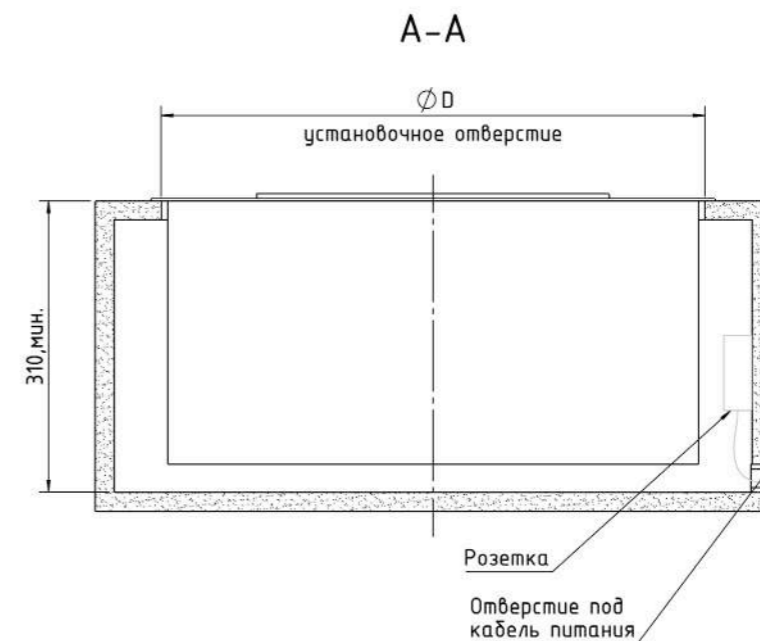
круглый



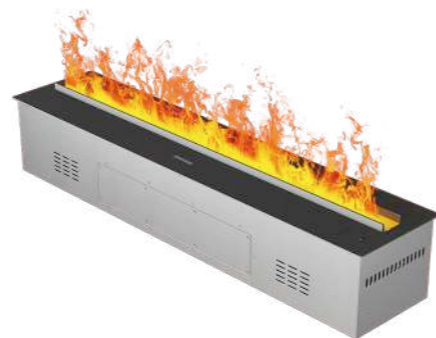
Артикул	Габаритные размеры ДхШхВ, мм	Диаметр линии огня, мм	Вес, кг	Питание, В	Потребляемая мощность, Вт	Расход воды, л/час	Объем топливного бака, л	Расчетное время горения, час
ROUND400	400x400x290	189	21	220 (50-60 ГЦ)	350	0,2	1,2	5
ROUND500	500x500x290	189	25		350	0,3	1,5	5,5
ROUND600	600x600x280	389	29		450	0,3	2,5	6



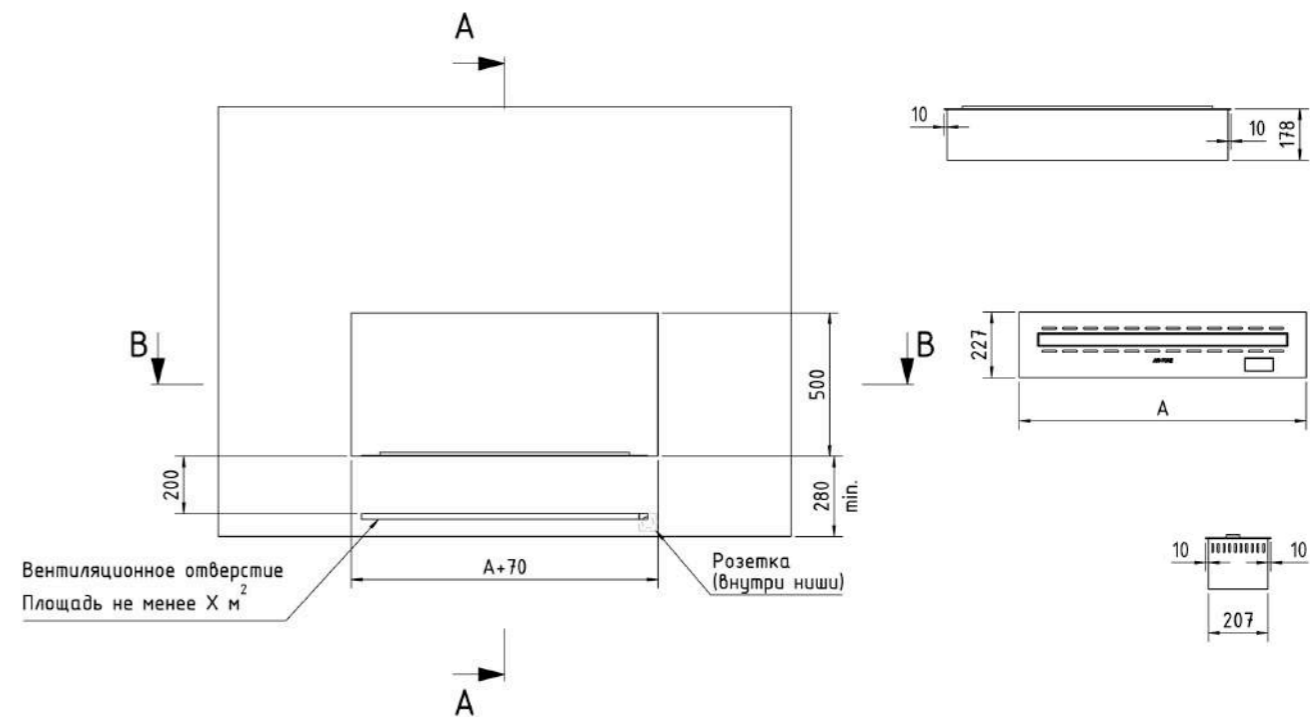
Модель	A, мм	B, мм	C, мм	D, мм
VERO 400	400	290	365	380
VERO 500	500	290	465	480
VERO 600	600	280	565	580



MISTY

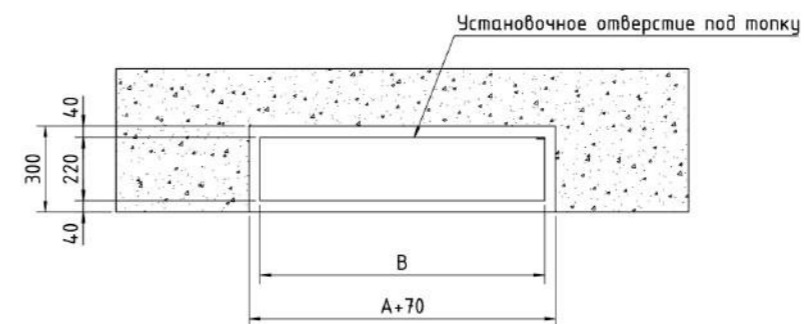


Артикул	Габаритные размеры ДхШхВ, мм	Длина линии огня, мм	Вес, кг	Питание, В	Потребляемая мощность, Вт	Расход воды, л/час	Объем топливного бака, л	Расчетное время горения, час
VSFB750	750x227x178	650	23	220 (50-60 ГЦ)	115	0,2	4,5	14-24
VSFB1000	1000x227x178	900	30		144	0,4	7,5	14-24
VSFB1250	1250x227x178	1150	37		612	0,5	10	14-24
VSFB1500	1500x227x178	1400	45		722	0,6	12	14-24
VSFB1750	1750x227x178	1650	52		833	0,8	15	14-24
VSFB2000	2000x227x178	1900	60		944	1,0	19	14-24
VSFB2250	2250x227x178	2150	67		1062	1,1	20	14-24
VSFB2500	2500x227x178	2400	73		1180	1,3	25	14-24
VSFB2750	2750x227x178	2650	80		1298	1,6	30	14-24
VSFB3000	3000x227x178	2900	88		1416	1,9	36	14-24

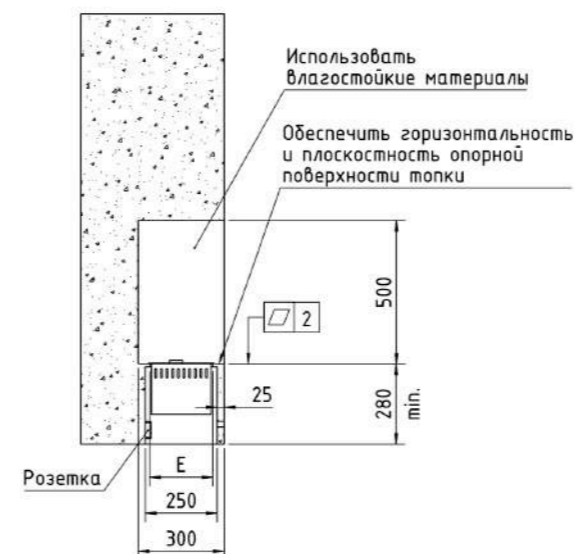


В-В

Топка условно не показана



А-А

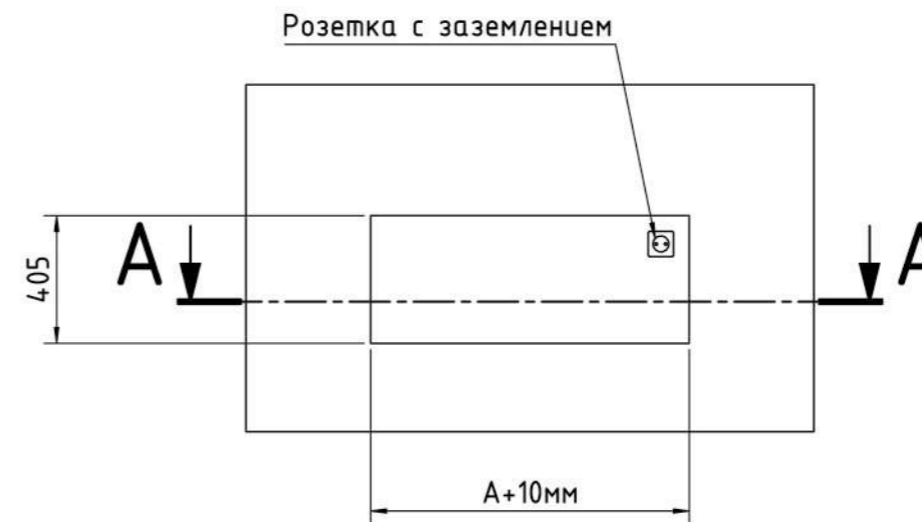


Модель	A	B	Мин. площадь вент. отв. $X, \text{см}^2$	Объем бака, л.	Масса, кг
MISTY 500	500	494	100	4.5	17
MISTY 750	750	744	150	7.2	23
MISTY 1000	1000	994	200	10	30
MISTY 1250	1250	1244	240	12.5	37
MISTY 1500	1500	1494	300	15.5	45
MISTY 1750	1750	1744	360	18	52
MISTY 2000	2000	1994	400	20.5	60
MISTY 2250	2250	2244	450	23	67
MISTY 2500	2500	2494	500	26	73
MISTY 2750	2750	2744	550	29	80
MISTY 3000	3000	2994	600	32.5	88

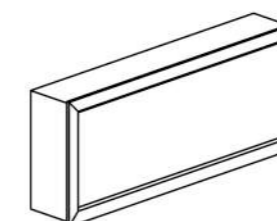
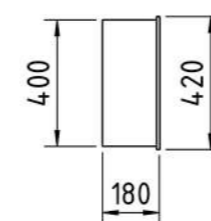
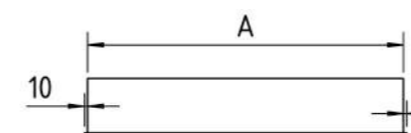
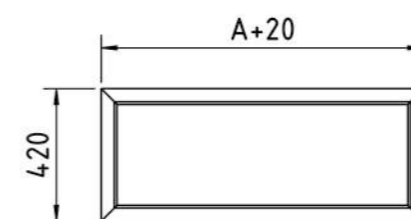
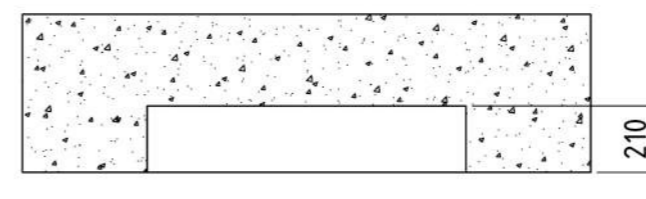
PLANE



Артикул	Габаритные размеры (без рамки) ДхШхВ, мм	Вес, кг	Питание, В
EF1000	1000x400x180	18,2	220 (50-60 ГЦ)
EF1100	1100x400x180	19,7	
EF1200	1200x400x180	21,2	
EF1300	1300x400x180	22,7	
EF1400	1400x400x180	24,2	
EF1500	1500x400x180	26,8	
EF1600	1600x400x180	28,3	
EF1700	1700x400x180	29,8	
EF1800	1800x400x180	31,3	
EF1900	1900x400x180	32,8	
EF2000	2000x400x180	34,3	
EF2100	2100x400x180	35,8	
EF2200	2200x400x180	37,3	
EF2300	2300x400x180	38,8	
EF2400	2400x400x180	40,3	
EF2500	2500x400x180	41,8	
EF2600	2600x400x180	43,3	
EF2700	2700x400x180	44,8	
EF2800	2800x400x180	46,3	
EF2900	2900x400x180	47,8	
EF3000	3000x400x180	49,3	



A-A



Модель	A, мм	Масса, кг
PLANE 1000	1000	48
PLANE 1100	1100	53
PLANE 1200	1200	59
PLANE 1300	1300	65
PLANE 1400	1400	71
PLANE 1500	1500	77
PLANE 1600	1600	83
PLANE 1700	1700	87
PLANE 1800	1800	92
PLANE 1900	1900	98
PLANE 2000	2000	103
PLANE 2100	2100	109
PLANE 2200	2200	114
PLANE 2300	2300	120
PLANE 2400	2400	125
PLANE 2500	2500	131
PLANE 2600	2600	136
PLANE 2700	2700	142
PLANE 2800	2800	147
PLANE 2900	2900	153
PLANE 3000	3000	158

