

Перв. примен.

Справ. №

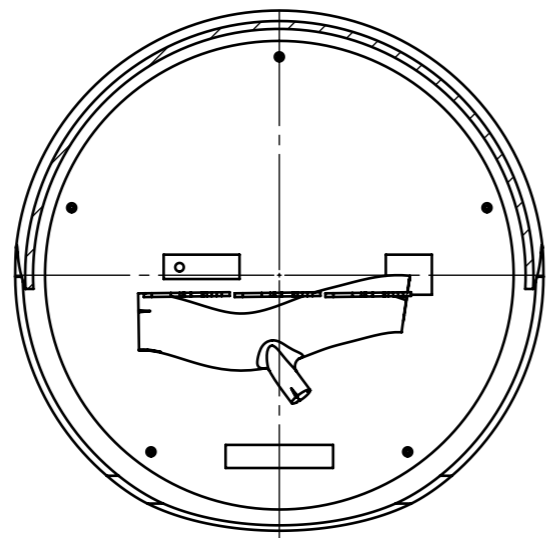
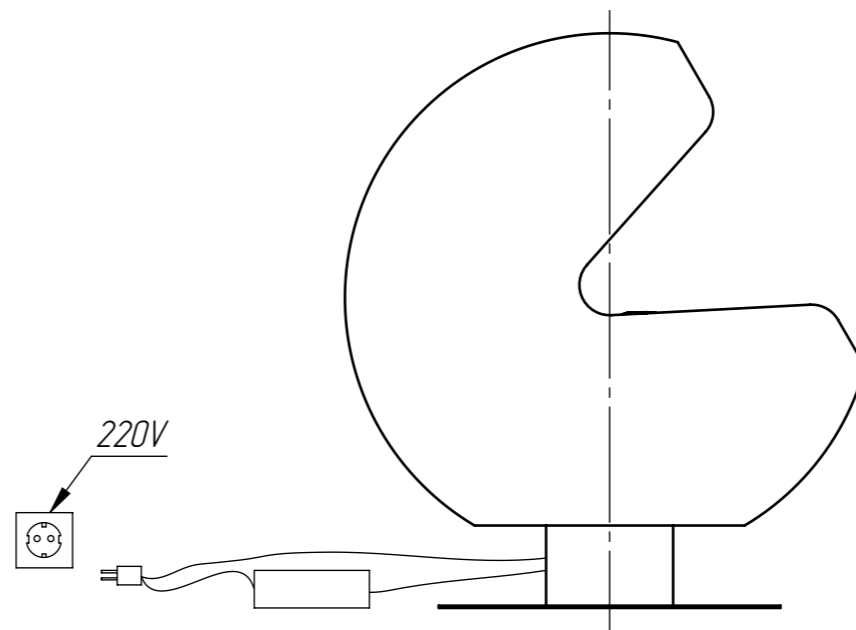
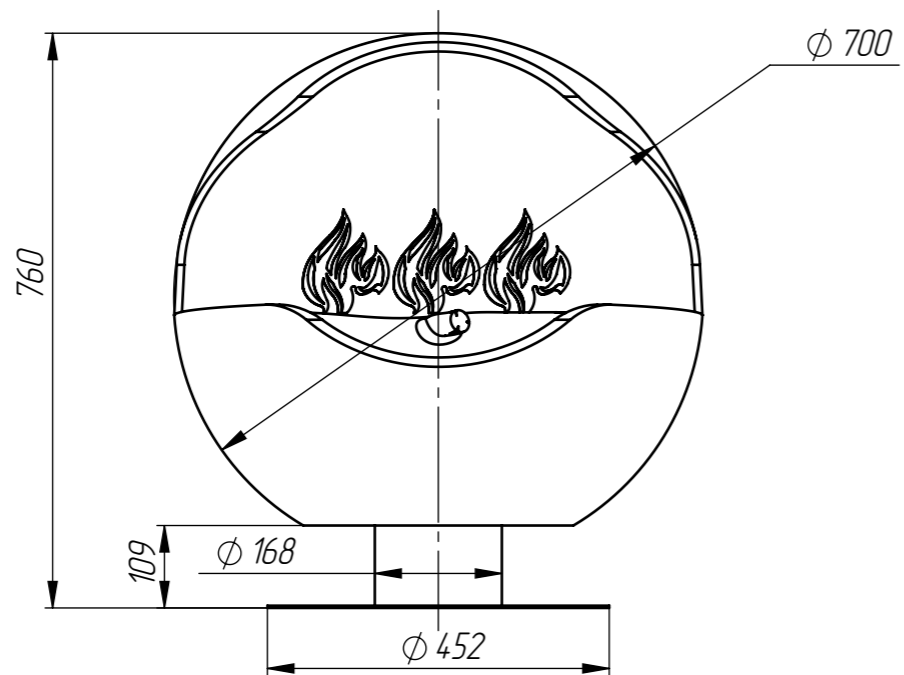
Подпись и дата

Инв. № дудл.


Взам. инв. №

Подпись и дата

Инв. № подл.



1. Монтажная панель и внутренняя отделка должны быть выполнены из огнестойкого материала. Рекомендуемый материал: камень, железо, нержавеющая сталь и огнеупорный кирпич.
2. Подключение - 3-контактная розетка на 220 В.

Изм.	Лист		Подп.	Дата	Установка напольного камина серии ORB			Лит.	Масса	Масштаб
Разраб.									-	1:10
Пров.								Лист	Листов 1	
Т. контр.								 AIRTONE <small>harmonic flame</small>		
Н. контр.										
Утв.										